

▶ **APLICAÇÕES**

Abastecimento de água
Tratamento de água
Indústrias de refinação
Sistemas de lavagem e aspersão
Indústria alimentar

▶ **MATERIAIS DE CONSTRUÇÃO**

Corpo da bomba: Aço inoxidável AISI 304
Impulsor: Aço inoxidável AISI 304
Veio: Aço inoxidável
Empanque: NBR/ cerâmica/ carbono

▶ **LIMITES DE UTILIZAÇÃO**

Caudal máximo: até 22 m³/h
Altura manométrica máxima: até 56 m
Temperatura máxima do líquido: -15°C a +80°C
Pressão máxima de serviço: 8 bar
Temperatura ambiente máxima: -15°C a +40°C

▶ **CARACTERÍSTICAS DO MOTOR**

Tensão: 1x230V ou 3x400 V
Classe de isolamento: F
Classe de proteção: IP54
Rotação: 2900 r.p.m.

▶ **APPLICATIONS**

Water supply systems
Water treatment
Chemical refining industries
Washing and sprinkling systems
Food industry

▶ **CONSTRUCTION MATERIALS**

Pump body: AISI 304 stainless steel
Impeller: AISI 304 stainless steel
Shaft: Stainless steel
Seal type: NBR/ ceramic/ carbon

▶ **WORKING LIMITS**

Maximum flow rate: up to 22 m³/h
Maximum head: up to 56 m
Maximum liquid temperature: -15°C to +80°C
Maximum operating pressure: 8 bar
Maximum ambient temperature: -15°C to +40°C

▶ **MOTOR SPECIFICATIONS**

Voltage: 1x230V or 3x400V
Insulation class: F
Protection class: IP54
Rotation: 2900 r.p.m.

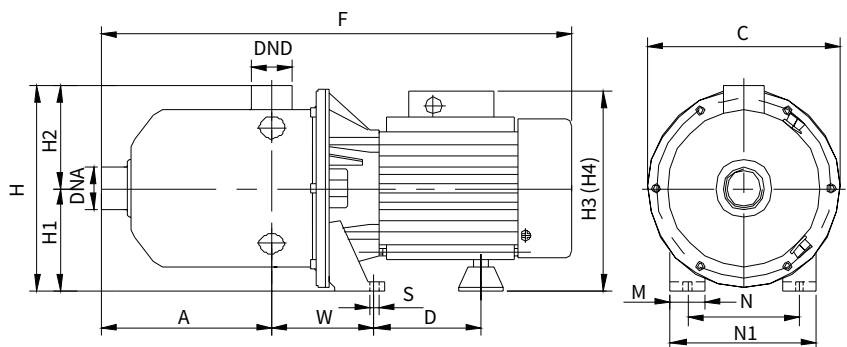


A série **BMX** é constituída por bombas multicelulares horizontais em aço inoxidável, destinadas à captação de águas limpas e não agressivas.

The **BMX** series consists of horizontal multistage pumps in stainless steel, suitable for pumping clean, non-aggressive water.

Os grupos **GVV BMX** são constituídos por bomba, depósito vertical, manómetro e variador de velocidade.

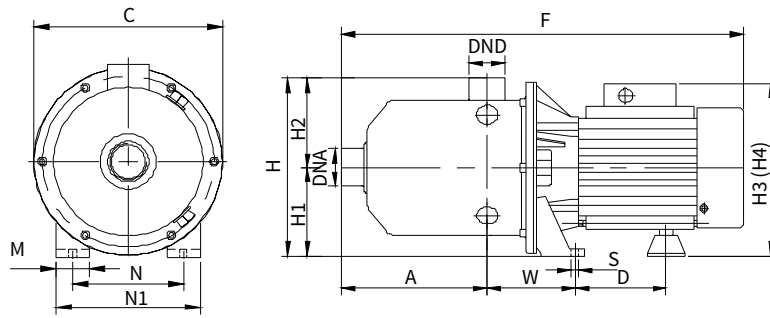
The **GVV BMX** units are composed by pumps, vertical tank, manometer and frequency converter.



MODELO MODEL		POTÊNCIA POWER (kW)	DIMENSÕES DIMENSIONS (mm)														PESO WEIGHT (Kg)		
1~	3~		A	C	F	H	H1	H2	H3*	H4*	M	N	N1	S	W	D		DNA	DND
BMX 2-30/037M	BMX 2-30/037	0,37	75	170	364	176	88	88	180	180	30	100	130	7	91	92	G1"	G1"	8,8
BMX 2-50/055M	BMX 2-50/055	0,55	128	170	417	176	88	88	180	180	30	100	130	7	91	92	G1"	G1"	9,5
BMX 2-60/075M	BMX 2-60/075	0,75	128	170	417	176	88	88	180	180	30	100	130	7	91	92	G1"	G1"	10,7
BMX 4-20/037M	BMX 4-20/037	0,37	83	170	372	176	88	88	180	180	30	100	130	7	91	92	G1" ¼	G1"	8,5
BMX 4-30/055M	BMX 4-30/055	0,55	136	170	425	176	88	88	180	180	30	100	130	7	91	92	G1" ¼	G1"	10
BMX 4-40/075M	BMX 4-40/075	0,75	136	170	425	176	88	88	180	180	30	100	130	7	91	92	G1" ¼	G1"	10,2

*H3 para motores monofásicos | *H3 for single-phase motors

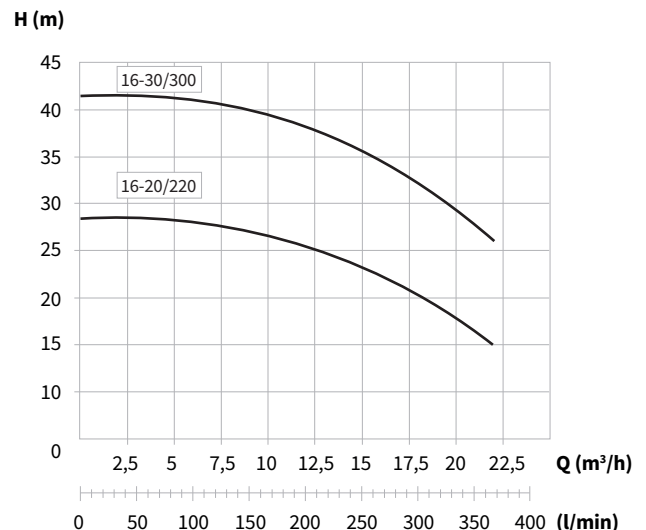
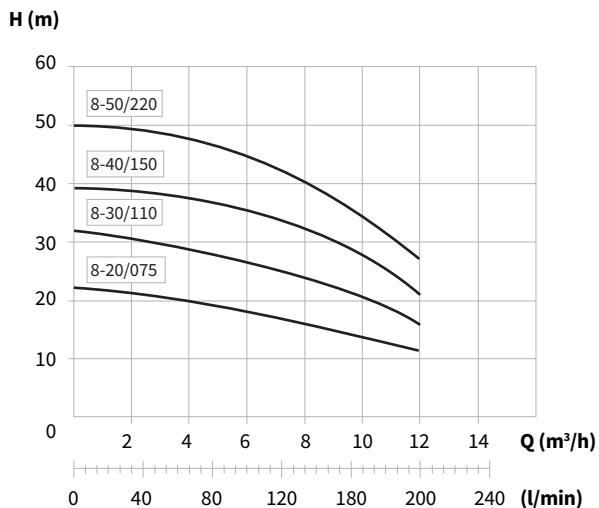
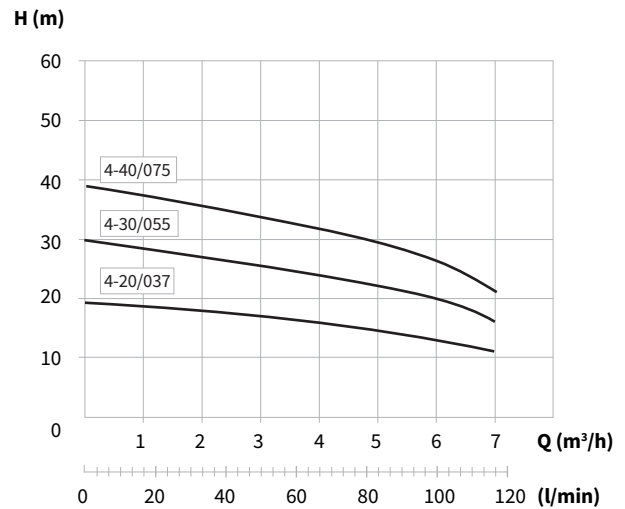
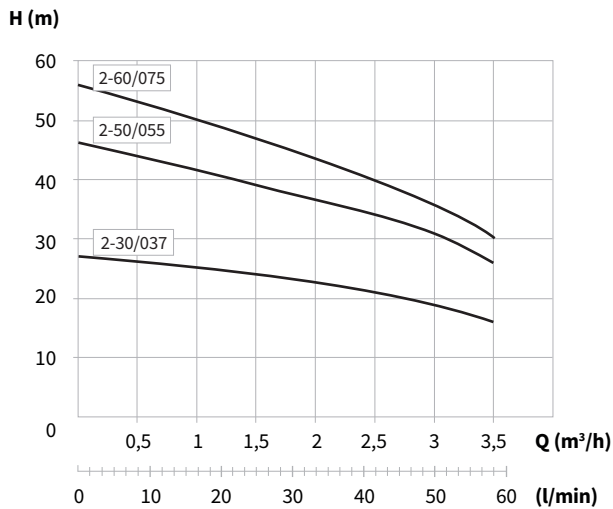
*H4 para motores trifásicos | *H4 for three-phase motors

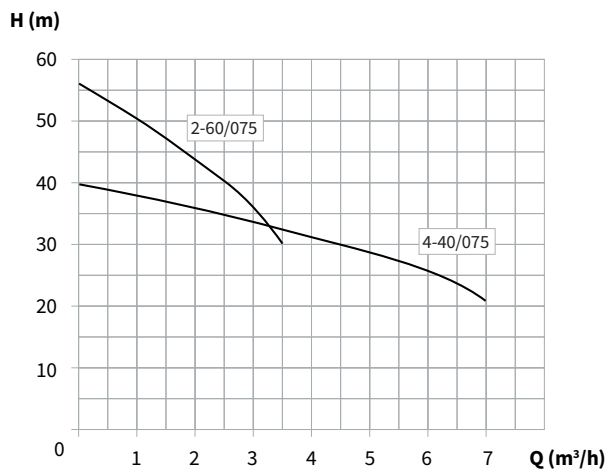
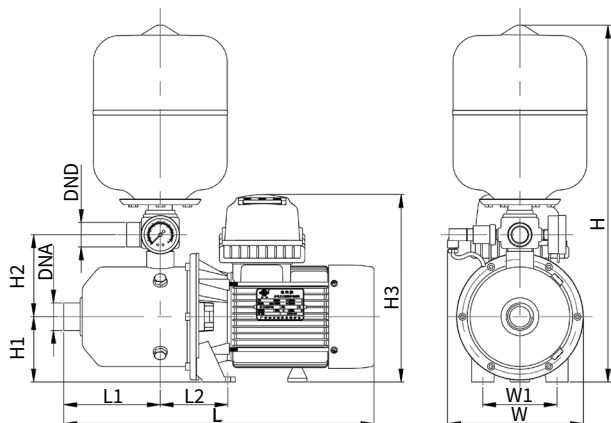


MODELO MODEL		POTÊNCIA POWER (kW)	DIMENSÕES DIMENSIONS (mm)															PESO WEIGHT (Kg)
1~	3~		A	C	F	H	H1	H2	H3	N	N1	M	S	W	D	DNA	DND	
BMX 8-20/075M	BMX 8-20/075	0,75	118	222	475	245	120	125	260	140	180	39	9	112	95	G1" ½	G1" ½	14,8
BMX 8-30/110M	BMX 8-30/110	1,1	118	222	475	245	120	125	260	140	180	39	9	112	95	G1" ½	G1" ½	17,6
BMX 8-40/150M	BMX 8-40/150	1,5	178	222	535	245	120	125	260	140	180	39	9	112	95	G1" ½	G1" ½	22
BMX 8-50/220M	BMX 8-50/220	2,2	178	222	550	245	120	125	268	140	180	39	9	112	95	G1" ½	G1" ½	24,5
-	BMX 16-20/220	2,2	118	222	490	250	120	130	268	140	180	39	9	112	95	G2"	G2"	20
-	BMX 16-30/300	3,0	178	222	550	250	120	130	-	140	180	39	9	112	95	G2"	G2"	25

*H3 para motores monofásicos | *H3 for single-phase motors

*H4 para motores trifásicos | *H4 for three-phase motors





MODELO MODEL	POTÊNCIA POWER (kW)	DIMENSÕES DIMENSIONS (mm)											PESO WEIGHT (Kg)	
		L	L1	L2	H	H1	H2	H3	W	W1	DNA	DND		
1~														
GVV-BMX 2-60/075	0,75	454	130	91	560	88	122	352	210	100	G1"	G1"	15,2	
GVV-BMX 4-40/075	0,75	454	130	91	580	88	122	352	210	100	G1 ¼"	G1"	14	