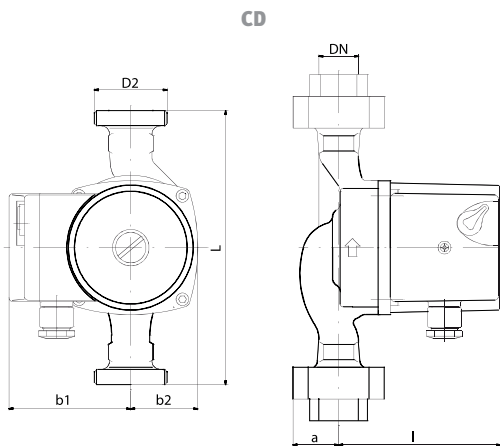




A série de circuladores **CD / CDD** designam-se por bombas de rotor húmido, constituídos por motores elétricos com 3 velocidades de rotação, com possibilidade de seleção manual da velocidade pretendida. A versão dupla **CDD** permite dois circuladores em paralelo.

*The **CD/CDD** circulators series are wet rotor pumps, consisting of electrical motors with 3 rotation speeds, with manual selection of desired speed. The double version **CDD** provides two pumps in parallel.*



MODELO MODEL	DN	Comp. Length	a	l	b1	b2
CD 15/40-130	15	130 mm	28	108	80	44
CD 15/60-130	15	130 mm	28	108	80	44
CD 15/65-130	15	130 mm	28	108	80	44
CD 20/40-130	20	130 mm	28	108	80	44
CD 25/40-130	25	130 mm	28	108	80	44
CD 20/60-130	20	130 mm	28	108	80	44
CD 25/60-130	25	130 mm	28	108	80	44
CD 20/65-130	20	130 mm	28	108	80	44
CD 25/65-130	25	130 mm	28	108	80	44
CD 20/40-180	20	180 mm	28	108	80	44
CD 25/40-180	25	180 mm	28	108	80	44
CD 32/40-180	32	180 mm	30	108	80	44
CD 20/60-180	20	180 mm	28	108	80	44
CD 25/60-180	25	180 mm	28	108	80	44
CD 32/60-180	32	180 mm	30	108	80	44
CD 25/65-180	25	180 mm	28	108	80	44
CD 32/65-180	32	180 mm	30	108	80	44
CD 25/70-180	25	180 mm	30	108	80	44
CD 32/70-180	32	180 mm	30	108	80	44
CD 25/80-180	25	180 mm	28	150	80	57
CD 32/80-180	32	180 mm	31	150	80	57
CD 32/85-180	32	180 mm	65	174	80	75
CD 32/120-180	32	180 mm	31	173	80	67

DIMENSÕES | DIMENSIONS

► **CARACTERÍSTICAS**

- Baixo nível de ruído
- Várias posições de montagem
- Proteção ao Motor Elétrico
- Ligação por parafuso
- Purga automática (versão com manométrica acima de 7m)

► **MATERIAIS DE CONSTRUÇÃO**

- Corpo da Bomba: Ferro Fundido
- Impulsor: Noryl
- Veio: Aço Inoxidável ou cerâmico (versão com alturas manométricas acima dos 7m)

► **LIMITES DE UTILIZAÇÃO**

- Caudal máximo: até 14.3 m<sup>3</sup>/h
- Meios: Água, líquidos não explosivos sem óleos minerais e partículas solidas
- Altura manométrica máxima: até 12 m
- Temperatura do líquido: -10°C até +110°C
- Pressão Máxima: até 10 bar
- Potência: até 277W
- Alimentação: 1-230 AC (50/60 Hz)
- Classe de Isolamento: H
- Índice de Proteção: IP44

► **CHARACTERISTICS**

- Low Noise
- Various mounting positions
- Built-in motor protection
- Screw connection
- Automatic venting (head's higher than 7m)

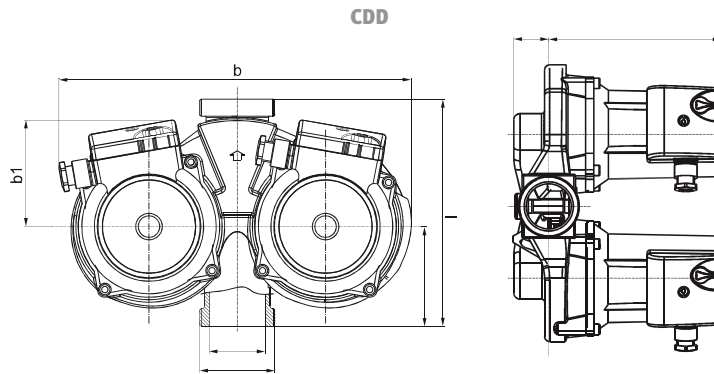
► **CONSTRUCTION MATERIALS**

- Body Pump: Cast Iron
- Impeller: Stainless Steel
- Shaft: Stainless Steel or ceramic (head's hogher than 7m)

► **WORKING LIMITS**

- Maximum flow: up to 14.3 m<sup>3</sup>/h
- Mediums: Water, non explosive liquids without mineral oil or solid particles
- Maximum head: up to 12 m
- Liquid temperature: -10°C up to +110°C
- Maximum pressure: up to 10 bar
- Power: up to 277 W
- Power Supply: 1-230 AC (50/60 Hz)
- Insulation Class: H
- Protection Class: IP44

CD / CDD Bombas Circuladoras | Circulating Pumps



MODELO MODEL	DN	Comp. Length	DIMENSÕES DIMENSIONS	a	l	b1	b	h1
CDD 32/70-180	32	180 mm		29	212	85	240	78
CDD 32/80-180	32	180 mm		40	142	85	255	77,5
CDD 32/120-180	32	180 mm		34	168	85	280	79

