

CDTF Smart Bombas Circuladoras ErP | ErP Circulating Pumps

► CARACTERÍSTICAS

- Modo Automático
- Controlo proporcional da pressão
- Controlo de pressão constante
- Velocidade Constante
- Modo Nocturno
- Display em LED
- Plug & Play
- Purga Automática
- Baixo nível de ruído
- Proteção ao Motor Elétrico
- Opção para módulos de comunicação
- Input de sinal analógico (0-10 V)
- Modbus RTU
- Ethernet
- Saída a Relés
- Entradas e Saídas Digitais
- Ethernet

► MATERIAIS DE CONSTRUÇÃO

- Corpo da Bomba: Ferro Fundido
- Impulsor: Poliéster
- Veio: Aço Inox

► LIMITES DE UTILIZAÇÃO

- Caudal máximo: até 31 m<sup>3</sup>/h
- Meios: Água, líquidos não explosivos sem óleos minerais e partículas solidas
- Altura manométrica máxima: até 12 m
- Temperatura do líquido: +2°C até +110°C
- Pressão Máxima: até 10 bar
- Potência: 7 a 180 W
- Alimentação: 1-230 AC (50/60 Hz)
- Classe de Isolamento: F

► CHARACTERISTICS

- Auto Mode
- Proportional pressure control
- Constant pressure control
- Constant speed
- Night mode
- LED display
- Plug & Play
- Automatic Venting
- Low Noise
- Built-in motor protection
- Option for communication modules
- Analog input signal (0-10 v)
- Modbus RTU
- Relay Output
- Digital Input and Output
- Ethernet

► CONSTRUCTION MATERIALS

- Body Pump: Cast Iron
- Impeller: Polyester
- Shaft: Stainless Steel

► WORKING LIMITS

- Maximum flow: up to 31 m<sup>3</sup>/h
- Mediums: Water, non explosive liquids without mineral oil or solid particles
- Maximum head: up to 12 m
- Liquid temperature: +2°C up to +110°C
- Maximum pressure: up to 10 bar
- Power: 7 to 180 W
- Power Supply: 1-230 AC (50/60 Hz)
- Insulation Class: F

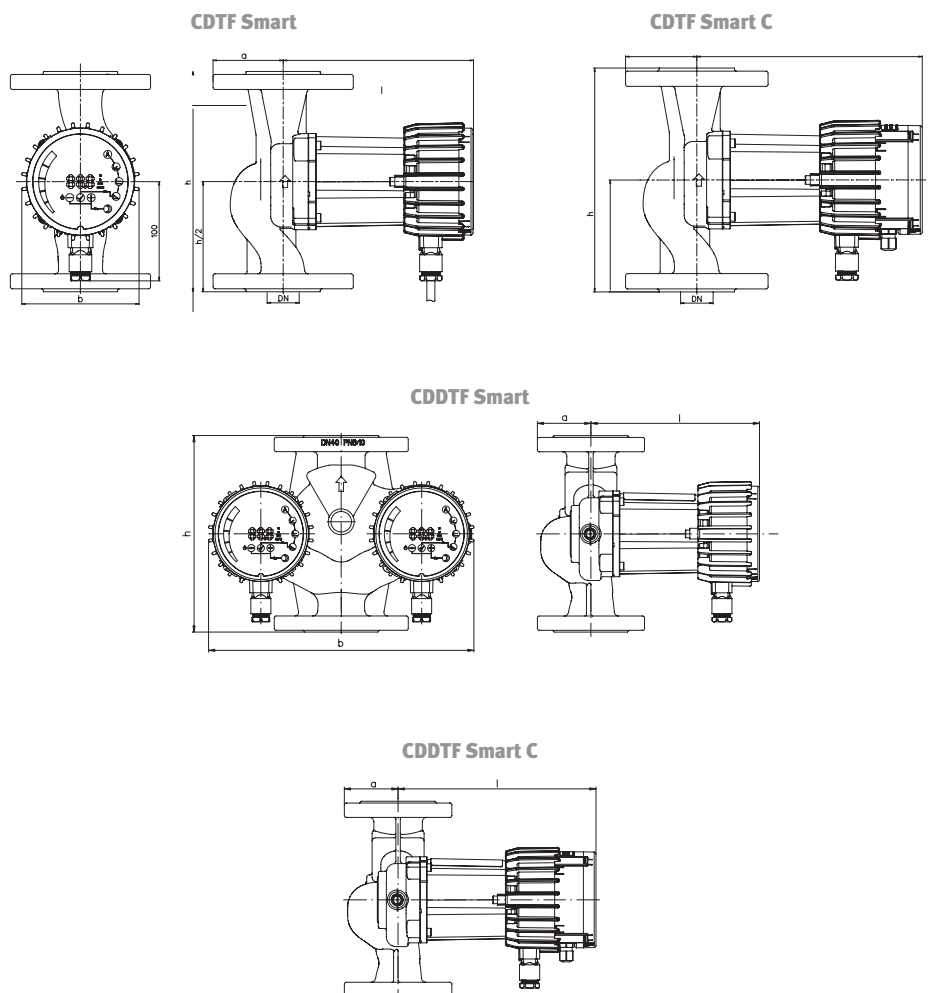


A série de circuladores **CDTF Smart** é constituída por motores com rotor de ímanes permanentes, sendo bombas de alta eficiência conforme diretiva ErP. Estes oferecem de controlo sobre pressão variável a constante, através de um display, velocidade constante ou modo de funcionamento mode. Os circuladores CFT Smart são interligados por flange.

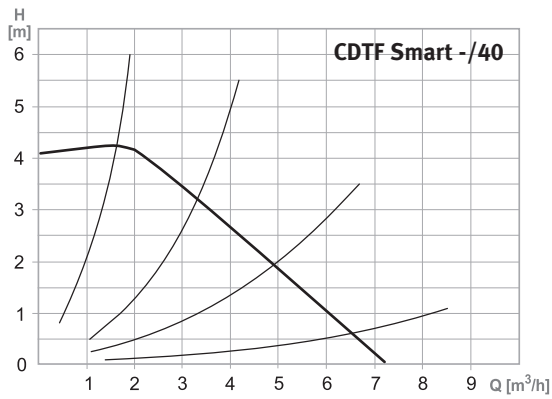
A versão dupla **CDDTF Smart**, dispõe de dois circuladores em paralelo. Ambas as versões dispõem de ligação por flange.

*The CDTF Smart circulators series consists in motors with permanent magnet rotor, being high-efficiency pumps according to ErP standard. These have variable or constant pressure control through display, constant speed or with automatic function mode. CFT Smart circulators are connected per flange.*

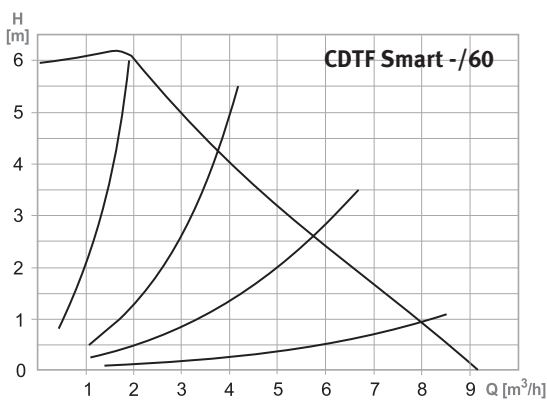
*The twin pump version CDDTF Smart provides two pumps in parallel. Both versions have flange connection.*



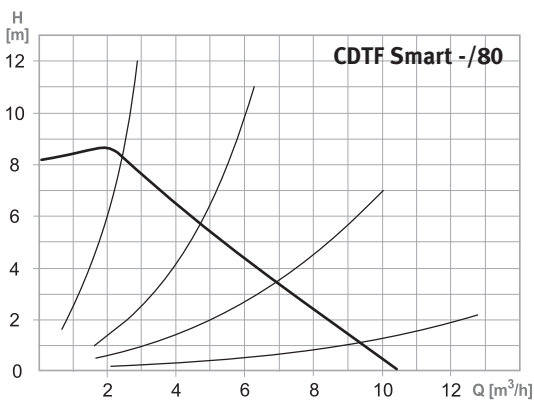
**CDTF Smart Bombas Circuladoras ErP | ErP Circulating Pumps**



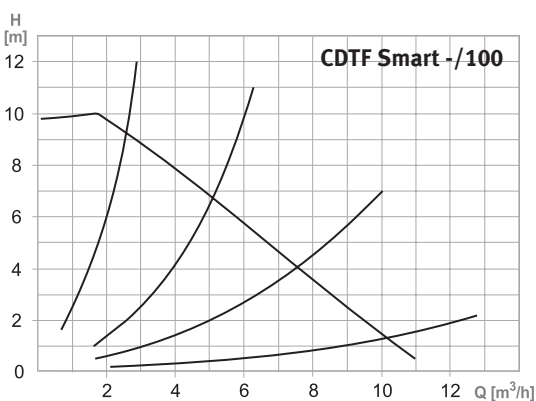
MODELO MODEL	DN	Comp. Length	DIMENSÕES	h	DN	b	l	a
CDTF Smart 32/40	32	220 mm		220 mm	32	117	190	70
CDTF Smart 40/40	40	220 mm		220 mm	40	117	190	75
CDTF Smart C 32/40	32	220 mm		220 mm	32	117	222	70
CDTF Smart C 40/40	40	220 mm		220 mm	40	117	222	75
CDDTF Smart 40/40	32	220 mm		220 mm	32	297	190	56
CDDTF Smart C 40/40	32	220 mm		220 mm	32	297	222	56



MODELO MODEL	DN	Comp. Length	DIMENSÕES	h	DN	b	l	a
CDTF Smart 32/60	32	220 mm		220 mm	32	117	190	70
CDTF Smart 40/60	40	220 mm		220 mm	40	117	190	75
CDTF Smart C 32/60	32	220 mm		220 mm	32	117	222	70
CDTF Smart C 40/60	40	220 mm		220 mm	40	117	222	75
CDDTF Smart 40/60	40	220 mm		220 mm	40	297	190	56
CDDTF Smart C 40/60	40	220 mm		220 mm	40	297	222	56



MODELO MODEL	DN	Comp. Length	DIMENSÕES	h	DN	b	l	a
CDTF Smart 32/80	32	220 mm		220 mm	32	117	190	70
CDTF Smart 40/80	40	220 mm		220 mm	40	117	190	75
CDTF Smart C 32/80	32	220 mm		220 mm	32	117	222	70
CDTF Smart C 40/80	40	220 mm		220 mm	40	117	222	75
CDDTF Smart 40/80	40	220 mm		220 mm	40	297	190	56
CDDTF Smart C 40/80	40	220 mm		220 mm	40	297	222	56



MODELO MODEL	DN	Comp. Length	DIMENSÕES   DIMENSIONS	h	DN	b	l	a
CDTF Smart 32/100	32	220 mm		220 mm	32	117	190	70
CDTF Smart 40/100	40	220 mm		220 mm	40	117	190	75
CDTF Smart 50/100	50	240 mm		240 mm	50	117	190	82,5
CDTF Smart C 32/100	32	220 mm		220 mm	32	117	222	70
CDTF Smart C 40/100	40	220 mm		220 mm	40	117	222	75
CDTF Smart C 50/100	50	240 mm		240 mm	50	117	222	82,5
CDDTF Smart 40/100	40	220 mm		220 mm	40	297	190	56
CDDTF Smart C 40/100	40	220 mm		220 mm	40	297	222	56