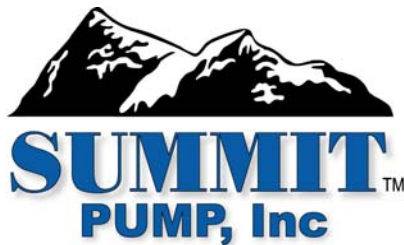


SUMMIT PUMP

2196 / 2196-LF / 2196-R / 2796 型

标准流程泵系列

安装、操作及维护手册



2013© Summit Pump, Inc. 版权所有。保留一切权利。

保证

兹保证由威斯康星州格林贝 Summit Pump, Inc. 装配的泵设备，自其从威斯康星州格林贝工厂发运之日起，一年内无材料和工艺缺陷。本保证下的法定或其他责任仅限于在威斯康星州格林贝更换或修理经我方检查有材料或工艺缺陷的零部件。

本保证并不代表 Summit Pump, Inc. 有责任承担与更换或修理有缺陷零件相关的人工成本或运输费用；除非获得 Summit Pump, Inc. 的授权，否则也不适用于经过修理或改装的泵。

并未对发动机、电机或市售配件提供任何保证，这些商品属于其各自制造商的保证范围。

除此处陈述的保证之外，Summit Pump, Inc. 并未做出或授权做出其他任何明示、暗示或法定保证。

在任何情况下，对于因 Summit Pump, Inc. 的泵或零部件未能正常工作而引起的任何附带损害或连带赔偿责任，Summit Pump, Inc. 概不负责。

赔偿责任

对于因未遵循本手册中的安装、操作及维护说明和程序而引起的人员受伤、损坏或延迟，Summit Pump, Inc. 不承担任何责任。

本设备不可用于任何核设施或与喷洒灭火系统一起使用。买方承担确保本设备不违规使用的责任，且买方须保障卖方免于承担因上述不当使用而引起的所有责任（包括因卖方的疏忽而导致的此类责任）。

版权

本《安装、操作及维护手册》包含受版权保护的专属信息。未经 Summit Pump 事先书面同意，不得影印或复制本《安装、操作及维护手册》的任何部分。

此处所含信息仅供参考，如有更改，恕不通知。对于本手册中可能出现的任何错误或不准确之处，Summit Pump 不承担任何责任或义务。

目录

1. 简介	1
安全	1
2196 型号关系图	2
2. 接收及存放	3
接收泵	3
存放泵	3
3. 安装	4
位置	4
地基	4
管路连接 – 入口 / 出口	4
对正	5
填料函	5
填料筒	5
集装式机械密封件	6
1 类机械密封件	6
4. 操作	8
润滑	8
润滑油润滑	8
润滑脂润滑	10
旋转	10
叶轮间隙	11
灌注	11
启动	11
停机	12
附录 A - 叶轮间隙设置	13
塞尺法	13
2196、2196-LF 及 2796 型	13
2196R 型泵塞尺法	14
千分表法	15
2196、2196-LF 及 2796 型	15
2196-R 型千分表法	16
附录 B - 离心泵故障诊断及排除	17
附录 C - 保养及维修	19
拆卸步骤	19
装配步骤	21
附录 D – 泵剖面图和零件清单	25
2196 STO 型剖面图	25
2196 STO 型零件清单	25

2196 MTO 型剖面图	26
2196 MTO 型零件清单	26
2196 LTO 型剖面图	27
2196 LTO 型零件清单	27
2196 XLO 型剖面图	28
2196 XLO 型零件清单	28
2196-LF 型剖面图	29
2196-LF 型零件清单	29
2196-R 型剖面图	30
2196-R 型零件清单	30
2796 型剖面图	31
附录 E – INPRO/SEAL® “VBX” 轴承隔离器维护说明	33
详细操作信息	33
拆卸步骤	33
安装步骤	34
附录 F – 尺寸数据	35
2196 型尺寸数据	35
2196 型铸铁相关底座相关尺寸	36
2196-LF 型尺寸数据	37
2196-R 型尺寸数据	38
2796 型尺寸数据	39
2196 型填料函相关尺寸	40
附录 G – 详细构造	41
2196 型详细构造	41
2196 型轴径向跳动容差	41
2196 型轴向间隙	41
2196 型轴承配合及容差	42
附录 H – ANSI B15.1 联轴器罩	43
SUMMIT PUMP ANSI B15.1 联轴器罩安装说明	43
装配步骤	43
拆卸步骤	47

1. 简介

本《安装、操作及维护手册》旨在使您的 Summit Pump 2196、2196-LF、2196-R 和 2796 型泵达到最佳性能和最长的使用寿命。

本泵为开式叶轮、端吸顶出离心型泵。该泵设计用于泵送轻度工业腐蚀性物质。

如果对该泵或其应用有任何疑问，且本手册或本设备随附的其他资料中未有提及，请联系您的 Summit Pump 分销商。

有关电源的信息或技术支持，请联系电源制造商在当地的代理商或代表。

安全

本手册中使用以下几类消息，提醒维护人员需要特别注意的设备和人员保护及安全程序。

警告！

未遵循本手册中的警告事项会导致人员受伤或死亡。

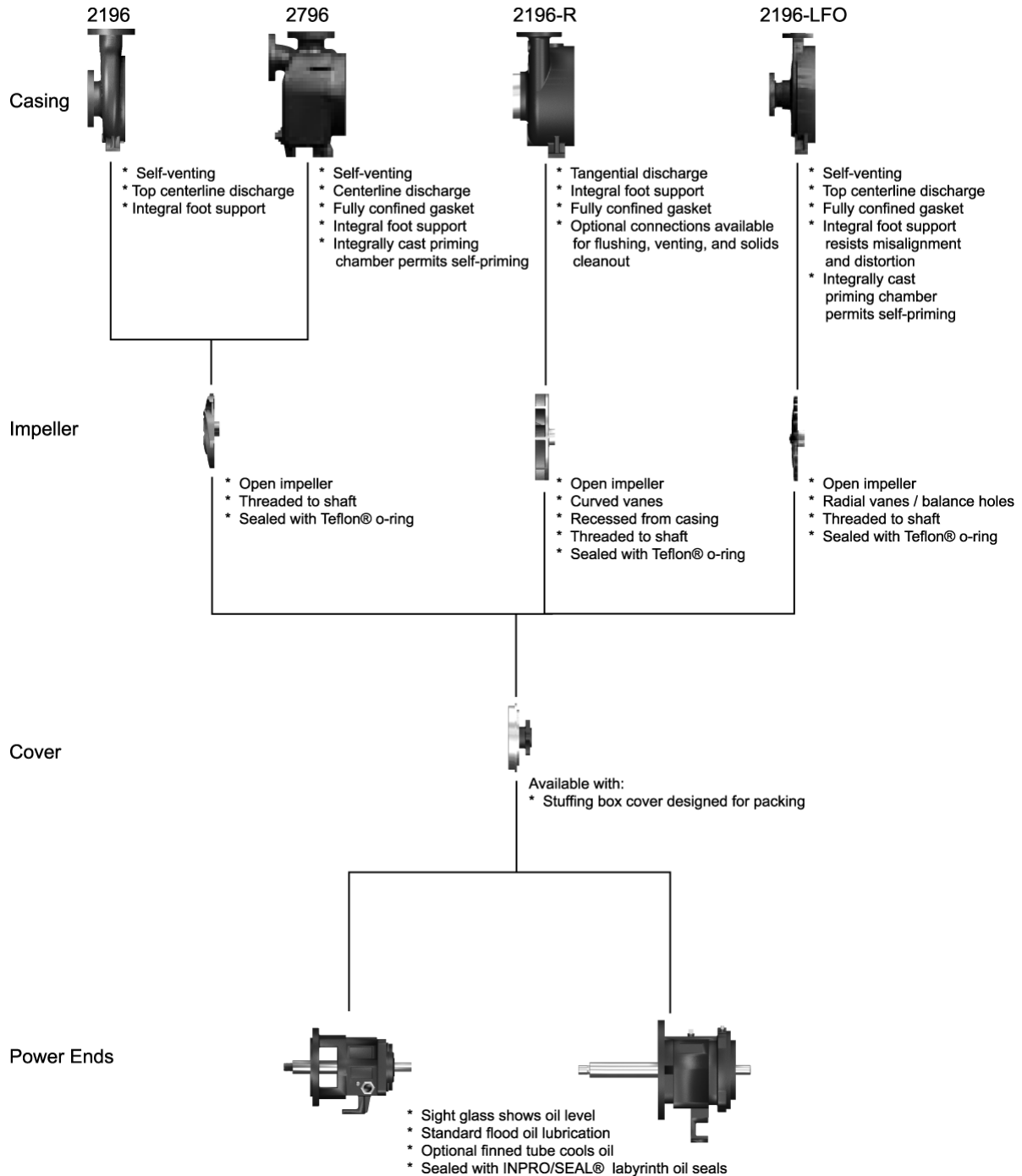
小心！

未遵循本手册中的小心事项会导致设备损毁或损坏。

注意： 指出正确操作设备所必需的条件步骤。

2196 型号关系图

下图显示了 2196 系列中各产品的关系和零部件的共性。



2. 接收及存放

接收泵

警告！

如未正确提举和移动泵会导致严重的人身伤害。

泵到货后，请立即认真检查该泵是否有运输时损坏的迹象。如有任何损坏，请立即向您的 Summit Pump 分销商报告。

存放泵

将泵存放在清洁、干燥的地方。请勿取下管路接头盖。至少每周用手旋转泵轴一次，以保持轴承上覆有保护油膜或油脂。如要长期存放，可向 Summit Pump, Inc. 购买专用护理产品。

3. 安装

位置

选择泵的安放位置时，请选择一个易于进行检查和维护的地方。将泵尽量靠近物料源放置，可以使 NPSH（汽蚀余量）达到或超过泵在正常工作范围内任何泵流量下所需的 NPSH。

地基

使用足以支撑泵底座每一处的地基。按照标准施工规范（请参阅 ANSI/HI 1.4.2-1997）找平并浇注底座。

管路连接 – 入口 / 出口

所有管路必须单独支撑并与泵的入口法兰和出口法兰准确对正。最好在与泵法兰直接相连的接头处放置一小段软短管或波纹式短管。

警告！

开始对泵进行操作前，先切断驱动器电源。

小心！

切勿用力将管路与泵法兰对正。

小心！

切勿在入口阀关闭的情况下操作泵。

使用至少比法兰大一个尺码的入口管。使用偏心异径管接将入口管与泵连接起来。将异径管接的平面朝上安装。弯管与入口法兰的距离至少为十个直径。

小心！

切勿在出口阀关闭的情况下操作泵。

出口管路应包含隔离阀和止回阀。止回阀防止泵反向旋转。将止回阀置于泵和隔离阀之间。隔离阀用于灌注、启动和停止系统。如果使用管路异径接头，将其置于泵与止回阀之间。

对正

泵和驱动轴对正是安装泵时最重要的考虑事项之一。

警告！

切断泵驱动器。不这样做会导致人员严重受伤。

■ 对正泵

1. 使用隔套式弹性联轴器以达到正确对正。
2. 在连接两个半联轴器之前，检查并调整平行和角度对正，使误差保持在 0.005 英寸内。
3. 点动运行电机以检查旋转。其箭头应与泵上的箭头一致。
4. 泵对正后安装联轴器罩。

在高温下工作的泵需要在工作温度下进行对正检查。

填料函

填料筒

编织填料作为所有泵的标准设备提供。安装压盖螺栓的螺母时，仅用手拧紧。在启动时调节压盖螺栓的螺母，达到每分钟滴漏 40-65 滴。具体填料类型取决于待泵送液体的 pH 值、温度等。

表 1

	泵型号				
	STO	MTO	LTO	XLO	XLO-17
填料尺寸	5/16"	3/8"	3/8"	7/16"	7/16"
填料环数量	5				

清洁、冷却的泵送物质可用于润滑填料。如果泵送物质不适合，必须提供外部润滑物。

小心！

请勿使填料在干燥情况下运行，必须对其进行润滑。

请参阅 ANSI/ASME B73.1 M-1984 了解正确的密封清洗方案。

集装式机械密封件

警告！

确定机械密封件失效可能对环境和人员的影响，并纠正此类情况以防止人员受伤。

警告！

仅在泵被锁定且密封件已泄压的情况下操作密封件。

请参考制造商的安装、操作及维护说明。否则会导致损害环境、人员受伤以及密封异常和/或密封失效。

启动

请阅读、了解并遵循制造商的安装、操作及维护说明。

存放、装配及拆卸

请阅读、了解并遵循制造商的安装、操作及维护说明。

1 类机械密封件

■ 如需安装 1 类机械密封件

1. 对于 MTO、LTO、XLO 型：将填料函盖顺着轴/轴套滑动。用螺栓将该盖 (184) 固定在轴承架联接器 (108) 上。
对于 STO 型：将带有接合环 (108) 的 6 英尺或 8 英寸填料函盖 (184) 顺着轴滑动并用螺栓固定在轴承上。
2. 在轴上标出/刻出填料函面的位置。
3. 拧松填料函盖的螺栓并将其取下。
4. 在密封件安装图上找到安装参考尺寸。通常是指从填料函面到密封件后部的尺寸。

5. 用一个可以摸到的标记或者标记工具在轴上的该尺寸（即 1/32 英寸）处作标记。
6. 用硅脂或肥皂水润滑轴。将密封件在轴上滑动。使密封件的面与您的标记齐平并用定位螺钉固定。
7. 重新装配泵。

4. 操作

润滑

小心!

泵交付时轴承架上没有润滑油。在操作泵前必须加注润滑油。

滚珠轴承对过度润滑和润滑不足十分敏感，这两种情况均会损害轴承性能。使用温度计监控轴承温度。过热会缩短轴承寿命。

轴承温度与泵送物质温度之间的关系是一个性能指标。表 2 显示了这两个温度之间的关系。

表 2

	华氏度		
泵送液体温度	60°	200°	300°
标准轴承大约温度	115°	140°	160°

表 2 所示信息是基于 70°F 的室温。最高轴承工作温度为 175°F。如果液体温度超过 250°F，则必须用水冲注填料函。可以通过冲注压盖或者填料函水封环来实现。

润滑油润滑

仅使用含锈蚀及氧化抑制剂的优质透平油。工作温度决定润滑油粘度。请参阅表 3。

对于泵送温度低于 200° F 的应用情况，使用 100° F 时粘度为 300 SSU 的润滑油。在泵送温度超过 350° F 的情况下，使用 100° F 时粘度为 470 SSU 且带可选冷却剂的润滑油。

表 3

轴承温度	ISO 等级	100 华氏度时的粘度
150° F 或以下	46	215 SSU
150° F 至 200° F	68	300 SSU
超过 200° F	100	470 SSU

添加润滑油

如需向轴承架添加润滑油，先取下注油孔塞 (113A)。参考表 4，将适用润滑油加注至观察窗的中间位置。重新装上注油孔塞 (113A)。

常规检查 (每日)

通过观察窗检查油位。如果油位不在观察窗的中间位置，添加或排出一些润滑油。

如需向轴承架添加润滑油，取下注油孔塞 (113A) 并加注润滑油，直至油位达到观察窗 (319) 的中间位置。重新装上注油孔塞 (113A)。如需从轴承架中排出润滑油，松开轴承架排放塞 (408A) 并将多余的润滑油接到一个适当的容器里。

如果润滑油看起来混浊或受到污染，则立即更换润滑油。

更换润滑油

每三个月工作 2000 小时后更换润滑油。如果泵处于极端恶劣的大气环境中，则应更频繁地更换润滑油。

如需更换轴承架中的润滑油，先取下注油孔塞 (113A)。将一个适当的容器放到位以盛接润滑油，然后取下轴承架排放塞 (408A)。检查排出的润滑油是否有过多的污染物或水分。重新装上轴承架排放塞 (408A)。参考表 4，将适用润滑油加注至观察窗的中间位置。重新装上注油孔塞 (113A)。

小心!

轴承架润滑油加注不足或加注过度均会造成损坏。仅将轴承架润滑油加注到观察窗的中间位置。

表 4

可以使用的润滑油					
ISO VG		32	46	68	100
道达尔:	KLC 抗磨损	32	46	68	100
威氏		AC0	AC1	AC2	AC3
美孚:	DTE	轻级	-	中级	重级
美孚:	合成	624	525	626	627
飞利浦:	Magnus	32	46	68	100
	合成、Syndustrial 油雾				100
壳牌:	得力士 HD	32	46	68	100

润滑脂润滑

对于泵送物质温度为 -60° F 至 350° F 的情况，以稠度为 NLG1 2 号的润滑脂对用润滑脂润滑的轴承进行重新润滑。对于温度超过 350° F 的情况，不建议使用润滑脂。每三个月用润滑脂对轴承进行一次重新润滑。

表 5

可以使用的润滑脂	
雪铁戈	Mystic EP2
道达尔:	81EP2
美孚:	美孚力士 EP2
美孚合成	SCH 100

■ 如需用润滑脂对轴承进行重新润滑

1. 擦净接头上的污垢和异物。
2. 从轴承架底部取下润滑脂排放塞。
3. 通过接头注入润滑脂，直到其从排放孔中流出。
4. 重新装上润滑脂排放塞。

旋转

■ 如需旋转泵

1. 切断泵驱动器的电源。
2. 取下联轴器罩和联轴器。
3. 短时恢复电力并向电机励电以确定旋转方向。
4. 确认电机旋转方向与泵的正确旋转方向吻合。面对泵的吸入口时，正确的泵旋转方向为逆时针方向。切断泵驱动器的电源。

警告!

泵以反向旋转的方式工作会使叶轮移位，从而导致严重损坏叶轮和/或泵体。

5. 重新装上联轴器和联轴器罩。
6. 解除对泵驱动器电源的锁定。

叶轮间隙

警告！

启动泵之前，先检查叶轮间隙。运输期间设置可能会发生改变。

警告！

操作泵之前先切断电源。

叶轮间隙是叶轮叶片与泵体表面之间的测量距离。该间隙在装配期间设置为 0.15 英寸，但在初次启动前可能需要进行调节。（请参阅“附录 A”以了解设置叶轮间隙的详细步骤。）

灌注

启动离心泵之前，务必在入口管路和泵体中充入液体以灌注该泵。打开入口隔离阀和填料密封液阀时即开始进行灌注。

小心！

请勿在泵体中没有液体的情况下操作泵。

启动

■ 如需启动泵

1. 用手旋转泵；确保旋转部件能够自由转动。
2. 确保入口阀打开。
3. 将出口阀半关闭。

小心！

请勿在出口阀长时间关闭的情况下操作泵。

4. 解除对泵驱动器电源的锁定。
5. 电机一旦达到工作速度，就慢慢打开出口阀。
6. 检查填料函的滴漏情况，必要时进行调整，达到每分钟滴漏 40-65 滴的速度。
7. 根据需要调节出口阀并检查管路有无泄露。

8. 检查泵和电机的机械运作。

警告！

请勿在没有恰当防护罩的情况下操作泵。
请参阅 ANSI/ASME B15.1-1996。

停机

■ 如需使泵停机

1. 逐渐关上出口阀并关闭电机电源。
2. 切断泵驱动器的电源。

附录 A - 叶轮间隙设置

会出现必需汽蚀余量和/或流量逐渐损失的情况。可以调节叶轮间隙来恢复性能，该间隙是叶轮叶片与泵体表面之间的测量距离。

表 6

叶轮间隙					
泵送温度	STO	MTO/LTO	XLO/XLO-17	LFO 和 2796	CVO*
-20 至 150° F (-29-66° C)	.005 (.13)	.008 (.20)	.015 (.38)	.015 (.38)	.060 (1.52)
最高 175° F (80° C)	.005 (.13)	.008 (.20)	.015 (.38)	.015 (.38)	.060 (1.52)
最高 200° F (93° C)	.005 (.13)	.008 (.20)	.015 (.38)	.015 (.38)	.060 (1.52)
最高 225° F (107° C)	.006 (.16)	.009 (.23)	.016 (.40)	.016 (.40)	.060 (1.52)
最高 250° F (121° C)	.007 (.18)	.010 (.26)	.017 (.43)	.017 (.43)	.060 (1.52)
最高 275° F (135° C)	.008 (.21)	.011 (.28)	.018 (.46)	.018 (.46)	.060 (1.52)
最高 300° F (149° C)	.009 (.23)	.012 (.30)	.019 (.48)	.019 (.48)	.060 (1.52)
最高 350° F (177° C)	.011 (.28)	.014 (.36)	.021 (.53)	.021 (.53)	.060 (1.52)
最高 400° F (204° C)	.013 (.33)	.016 (.41)	.023 (.58)	.023 (.58)	.060 (1.52)
超过 400° F (204° C)	.015 (.38)	.018 (.46)	.025 (.64)	.025 (.64)	.060 (1.52)

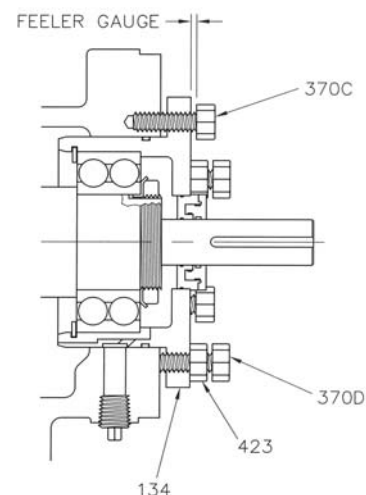
* 叶轮间隙设置在叶轮背面与填料函盖之间（仅对 CVO）

塞尺法

2196、2196-LF 及 2796 型

■ 如需使用塞尺法对 2196、2196-LF 和 2796 型泵进行叶轮间隙设置

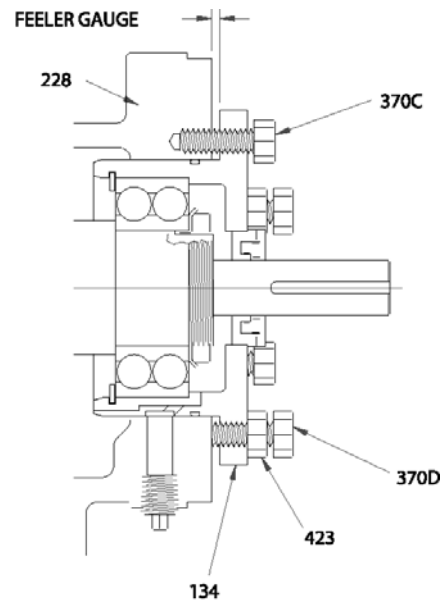
1. 切断泵驱动器的电源。
2. 取下联轴器罩。
3. 松开顶举螺栓 (370D) 和锁紧螺母 (423)。
4. 均匀地上紧轴承座螺栓 (370C)，同时慢慢旋转轴，直至叶轮开始与泵体 (100) 摩擦。
5. 使用塞尺设置 3 个轴承座螺栓 (370C) 和轴承座 (134) 之间的距离。（参考表 6 进行设置。）
6. 均匀地上紧顶举螺栓 (370D)，直至轴承座旋出并与轴承座螺栓 (370C) 接触。
7. 均匀地上紧锁紧螺母 (423)，旋转轴，以确保该组合件可以自由转动。
8. 重新装上联轴器罩。
9. 解除对泵驱动器电源的锁定。



2196R 型泵塞尺法

■ 如需使用塞尺法对 **2196-R** 型泵进行叶轮间隙设置

1. 切断泵驱动器的电源。
2. 取下联轴器罩。
3. 取下联轴器。
4. 将轴承座螺栓 (370C) 拧松几圈。
5. 拧松锁紧螺母 (423) 并将顶举螺栓 (370D) 均匀地转几圈，直至叶轮与填料函盖 (184) 相接触。转动轴以确保完全接触。
6. 使用塞尺测量轴承架 (228) 与轴承座 (134) 之间的间隙。将测量值降低 0.060” 并确定轴承架 (228) 与轴承座 (134) 之间的最终塞尺厚度。
7. 将顶举螺栓 (370D) 拧松几圈。上紧锁定螺栓 (370C)，使叶轮朝与填料函盖 (184) 相反的方向移动，直至轴承座 (134) 紧挨轴承座 (184) 与轴承架 (228) 之间的塞尺。
8. 拧入顶举螺栓 (370D) 并均匀地上紧锁紧螺母 (423)，旋转轴，以确保该组合件可以自由转动。
9. 重新装上驱动器联轴器。
10. 重新装上联轴器罩。
11. 解除对泵驱动器电源的锁定。

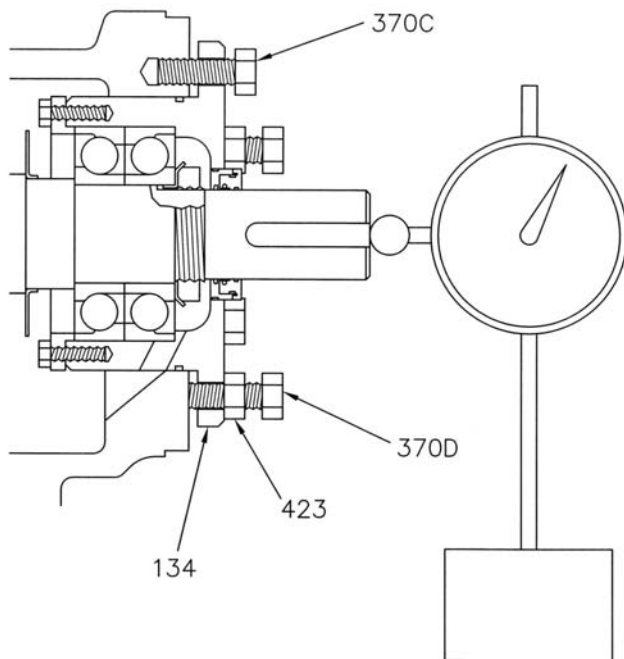


千分表法

2196、2196-LF 及 2796 型

■ 如需使用千分表法进行叶轮间隙设置

1. 切断泵驱动器的电源。
2. 取下联轴器罩。
3. 将有磁吸盘的千分表放在泵底座上，使千分表靠在泵轴末端或联轴端面。
4. 松开顶举螺栓 (370D) 和锁紧螺母 (423)。
5. 均匀地上紧轴承座螺栓 (370C)，同时慢慢旋转轴，直至叶轮开始与泵体 (100) 摩擦。
6. 将千分表设为零。
7. 均匀地上紧顶举螺栓 (370D)，直至其与轴承架接触。继续上紧，直至千分表读出表 6 所示的正确间隙。
8. 均匀地上紧轴承座螺栓 (370C)；然后均匀地上紧顶举螺栓 (370D)。确保千分表不会偏离正确设置。
9. 旋转轴以确保其能自由转动。
10. 重新装上联轴器罩。
11. 解除对泵驱动器电源的锁定。



2196-R 型千分表法

1. 切断泵驱动器的电源。
2. 取下联轴器罩。
3. 取下联轴器。
4. 将有磁吸盘的千分表放在泵底座上，使千分表测头与轴末端或联轴端面相接触。（请参见第 15 页的图。）
5. 将轴承座螺栓 (370C) 拧松几圈。
6. 将顶举螺栓 (370D) 上的锁紧螺母 (423) 均匀地拧松几圈，直至叶轮与填料函盖 (184) 相接触。转动轴以确保接触。
7. 将千分表设为零。
8. 将顶举螺栓 (370D) 均匀地拧松几圈，上紧轴承座螺栓 (370C)，使叶轮朝与填料函盖相反的方向移动，直至千分尺显示 0.060” 的间隙。
9. 拧入顶举螺栓 (370D) 并均匀地上紧锁紧螺栓 (423)。
10. 旋转轴以确保其能自由转动。
11. 重新装上联轴器。
12. 重新装上联轴器罩。
13. 解除对泵驱动器电源的锁定。

附录 B - 离心泵故障诊断及排除

下表对您可能遇到的离心泵故障现象提供可能的解决方法。

警告！
尝试对泵进行维修之前： <ol style="list-style-type: none"> 1. 执行停机程序。 2. 切断电源。 3. 使泵冷却。 4. 关闭入口阀和出口阀。 5. 排空泵。

表 7

离心泵故障诊断及排除		
故障现象	原因	解决方法
泵不泵送液体	• 泵没有灌注。	• 重新灌注泵。
	• 吸程过高。	• 安装短一些的入口管。
	• 旋转方向不正确。	• 调换电机接线。
	• 叶轮卡塞。	• 反向冲洗泵。
	• 入口管路堵塞。	• 去除异物。
低流量、低扬程	• 空气渗入填料函。	• 更换或调整填料。
	• 吸入环磨损。	• 更换有缺陷的零件。
	• 叶轮磨损或损坏。	• 检查叶轮并根据需要更换。
	• 空气渗入入口管路。	• 更换垫片。
	• 叶轮卡塞。	• 反向冲洗泵。
	• 旋转方向不正确。	• 调换电机接线。

表 7 (续)

离心泵故障诊断及排除		
故障现象	原因	解决方法
泵灌注不足	• 泵没有正确灌注。	• 重新灌注泵。
	• 空气渗入入口管路。	• 更换垫片或管塞。
	• 水封环位置不当。	• 重新放置移位的水封环以正确对准冲注孔。
轴承高温运转	• 没有对正。	• 重新对正驱动联轴器。
	• 润滑油位低或润滑油不足。	• 检查油位和/或润滑脂。
电机需要过大的电流	• 填料函压盖过紧。	• 重新调整或更换填料。
	• 总动态扬程过低。	• 安装节气阀或缩小叶轮直径。
	• 旋转部件摩擦固定部件。	• 调节部件或更换部件。
	• 液体比规定的重量重。	• 检查液体的比重。
填料函过度滴漏	• 填料函装填不当。	• 重新装填填料函。
	• 轴套划伤或磨损。	• 按照要求更换轴套。
	• 填料类型不当。	• 装填适当的填料。
	• 轴弯曲。	• 更换轴。
	• 机械密封件磨损。	• 重新进行密封，更换零部件。

附录 C - 保养及维修

警告！

务必佩戴护目镜，否则会导致人员严重受伤。

拆卸步骤

(请参见附录 D 中相应型号的剖面图。)

■ 如需拆卸 2196、2196-LF 或 2196-R 型泵

1. 切断电机启动器的电源。
2. 关闭出口、入口、密封液和冷却液。
3. 排空泵体并根据需要进行冲洗。

警告！

泵零部件很沉重。请使用恰当的提升手段以避免人员受伤。

4. 将吊索穿过轴承架，以确保拆卸/装配时安全操作。
5. 拆下将轴承架连接器 (108) 固定在泵体 (100) 上的螺栓 (370)。
6. 上紧顶举螺栓 (418)，将轴承架连接器从泵体上拉出。
7. 将轴承架组件放到工作台上，放稳固以供进一步操作。
8. 在轴 (122) 上刻出半联轴器的位置，然后取下联轴器。

警告！

请勿加热取下叶轮。热量与密闭液体相结合会造成爆炸，从而导致人员受伤。

9. 从轴 (122) 上拆下叶轮 (101)，同时用一个带式扳手或不会划伤轴的适当工具托住轴。

注意： 螺纹为右旋螺纹。

注意： XLO – 从叶轮 (101) 上取下叶轮塞 (428Y)。请勿留存叶轮垫片 (428D)。

对于填料密封泵：

- a. 拆下填料压盖螺母 (353A)。
- b. 将压盖朝轴承架滑动 (228)。
- c. 拆下密封腔螺母 (423B)。
- d. 将填料函盖 (184) 滑动取下。
- e. 取出填料 (106) 和水封环 (105)。

对于机械密封：

- a. 拆下密封压盖螺母 (353A)。
 - b. 将压盖朝轴承架 (228) 滑动，小心不要将压盖中的静环组件掉出。
 - c. 拆下密封腔螺母 (423B)。
 - d. 将填料函盖 (184) 滑动取下。
 - e. 从泵轴上拆下机械密封动环组件 (383) 和轴套 (128)。
 - f. 如有固定螺钉，将其拧松。参考集装式密封件制造商的说明。
 - g. 将带静环密封件和止漏圈垫片的密封压盖滑动取下。
10. 拆下两个定位销 (469B) 和四个联接器螺栓 (370B)，从而取下轴承架联接器 (108)；然后将联接器 (108) 与轴承架 (228) 分开。

注意： 这一步不适用于 6" STO 型。

11. 拆下轴承座螺栓 (370C) 并拧松锁紧螺母 (423)。
12. 均匀地上紧顶举螺栓 (370D)，以将轴承座推出轴承架。
13. 将轴组件及轴承座滑动拉出轴承架。
14. 在 STO 和 MTO 型号上，拆下轴承座卡环 (361A)。
在 LTO 和 XLO 型号上，拆下轴承盖螺钉 (370G) 并拆下轴承盖 (109C)。然后用橡皮锤轻轻敲打，拆下轴承座 (134)。
15. 拆下轴承锁紧螺母 (136) 和轴承锁紧垫圈 (382)。

16. 拆下内轴承 (168A) 和外轴承 (112)。使用手扳压机或轴承拉拔器协助。仅在 LTO 型号上，除非损坏，否则不要拆下油环 (248A)。

注意： 请勿使用锤子，这样会对轴造成损坏。

17. 完全拆开轴承架 (228)。拆下油塞 (408A) (未显示)、油位观察窗 (145)、油冷却剂入口 (408L)、出口塞 (408M) 并根据情况拆下轴承架支脚联接螺栓 (529) 和支脚 (241)。
18. 检查所有零件是否有裂缝、腐蚀、点蚀、锈蚀、螺纹损坏、侵蚀以及轴/轴套凹槽磨损。如果凹槽和点蚀超过 1/8” 深，则更换泵体。如果凹槽超过 1/16” 或者磨损超过 1/32”，则更换叶轮。检查轴套是否有凹槽或点蚀。轴偏转或者轴承凸肩损坏均应更换。

装配步骤

(请参见附录 D 中相应型号的剖面图。)

■ 如需装配泵

装配泵时请参考螺栓扭矩值。

螺栓扭矩值, Ft-Lbs (N-m)			
描述	泵架	2196 型	
		润滑	未润滑
固定泵体与联接器的螺栓 (370)	STO 6"	30 (40)	45 (60)
	STO 8"	20 (27)	30 (40)
	MTO、LTO	30 (40)	45 (60)
	XLO、XLO-17	30 (40)	45 (60)
固定轴承架与联接器的螺栓 (370B)	所有型号	20 (27)	30 (40)
压环螺栓 (370G)	STO、MTO	10* (1.1)	17* (1.9)
	LTO	55* (6.2)	83* (9.4)
轴承端盖螺栓 (371C)	XLO、XLO-17	9 (12)	12 (16)

* 表内数值以英寸-磅 (N-m) 为单位

1. 清洁轴承架并检查所有螺纹孔，根据需要攻丝。
2. 安装注油塞 (113A)、油位观察窗 (144) 以及轴承架润滑塞 (408H)。
3. 根据情况，用螺栓 (529) 安装轴承架支脚 (241)。
4. 在 LTO 型号上，如果拆下了油环 (248A)，则将其安装在轴 (122) 上。油环采用压配合安装到轴上。

注意： 使用大小适当的辅助工具以防止损坏。

5. 在 LTO 型号上，将轴承盖 (109C) 安装到轴 (122) 上。
6. 将外轴承 (112) 安装到轴 (122) 上。

如果采用润滑脂润滑，将挡油环背向叶轮侧安装。

如果采用润滑油润滑，应没有密封件或挡油环。

推荐的轴承安装方法是使用感应加热器加热轴承。

警告！

使用加热器时，务必佩戴绝缘手套。操作高温轴承时，否则会导致人员严重受伤。

注意： LTO 泵架使用双联轴角接触轴承。

确保轴承以正确的顺序、背对背安装。

7. 在轴上安装一个轴承锁紧垫圈 (382)。
 - a. 将锁紧垫圈的内舌片置于轴键槽中。
 - b. 在轴上安装锁紧螺母 (136)。
 - c. 使用活动扳手上紧螺母直至其紧固，然后将每个内舌片弯折入锁紧螺母槽中。
8. 将内轴承 (168A) 安装到轴 (122) 上。

如果采用润滑脂润滑，将挡油环朝向叶轮侧安装。

如果采用润滑油润滑，应没有密封件或挡油环。
9. 将外迷宫式油封 (332) 安装到轴承座 (134) 中。请遵循附录 E 中的维护说明。

注意： 务必使排放槽朝下。

10. 在轴承座 (134) 内侧涂上一层薄薄的润滑剂。
11. 将轴承座 (134) 在外轴承组合件 (112) 和轴 (122) 上滑动。将轴的联轴器端通过迷宫式油封放入轴承座中。

在 XLO 型号上，安装轴承盖垫片 (360G)。

在 STO 和 MTO 型号上，将轴承座卡环 (361A) 安装到轴承座孔上的凹槽中。确保平面边朝向轴承。

在 LTO 和 XLO 型号上，安装轴承盖 (109C) 和螺栓 (370G)。

12. 在轴承座的外径上安装一个新的止漏圈 (496)。
13. 在轴承座 (134) 的外侧涂上一层薄薄的润滑剂并将该组合件滑动推入轴承架 (228)。
14. 将轴承座螺栓 (370C) 安装到轴承架 (228) 上并安装顶举螺栓 (370D) 和锁紧螺母 (423)，用手均匀地上紧。
15. 将轴承架 (228) 固定在连接器 (108) 上。
 - a. 将定位销 (469B)、连接器螺栓 (370B) 和轴承架与连接器之间的垫片 (360D) 对正。
 - b. 以交叉方式上紧。
 - c. 将轴旋转 360 度，轴应能自由转动。

注意： 上述步骤不适用于 6" STO 型。

16. 将轴承架 (228) 和连接器 (108) 直立。为了安全起见，在装配进行时将其固定在工作台上。
17. 将内轴承迷宫式油封安装到连接器架内。确保密封件的排放槽向下。请遵循附录 E 中的维护说明。
18. 在轴上涂防紧蚀膏，如果配有轴套，再将轴套 (126) 安装到轴 (122) 上。
19. 将防旋转销与轴套 (126) 上的槽口对正。
对于机械密封泵，请阅读制造商的装配说明。（请参见第 5 页的填料函。）
20. 将填料函盖 (184) 用螺栓 (353) 和螺母 (353A) 安装到连接器上。
21. 在叶轮 (101) 上安装一个新止漏圈 (412)。
22. 在轴的联轴器端使用叶轮扳手或带式扳手，顺时针旋转上紧。确保联轴器紧固在轴上。
23. 对于填料密封泵，根据要泵送的液体 (105) 在填料函盖 (184) 中安装适当的填料 (106)。
 - a. 首先，在填料函底部放入两个填料环。
 - b. 接着放入水封环 (105)。确保填料接头和水封环接头错开 90 度，同时确保水封环与冲注接口对齐。安装两个半压盖 (107)。
 - c. 用手拧紧螺母 (353A)。在泵开始工作后必须进行最终调节。
 对于机械密封泵，继续执行第 19 步中的制造商说明。

24. 将泵体垫片 (351) 安装到填料函盖 (184) 上。此时，可以将动力端重新安装到泵体上或者存放起来以供日后使用。
25. 如果再次投入使用，将动力组件滑入泵体 (100) 内。
26. 将泵体螺栓 (370) 安装到泵架上，以将该组件推入泵体。
27. 旋转轴，以确保没有摩擦。
28. 按照从第 13 页开始的说明调节叶轮间隙。
29. 按照从第 5 页开始的说明以及联轴器制造商的说明对正传动联轴器。
30. 如果更换了电机，重新连接半联轴器之前检查旋转方向。（请参阅第 10 页的旋转说明）。

小心！

检查确保电机旋转方向与泵旋转方向一致。

31. 重新装上联轴器罩。

推荐备件

轴套件

维护套件 (902)

叶轮 (101)

轴 (122)

轴套 (126)

外轴承 (112)

内轴承 (168)

泵体垫片 (351)

轴承架与联接器之间的垫片 (360D)

叶轮止漏圈 (412)

轴承座止漏圈 (496)

外迷宫式油封 (332A)

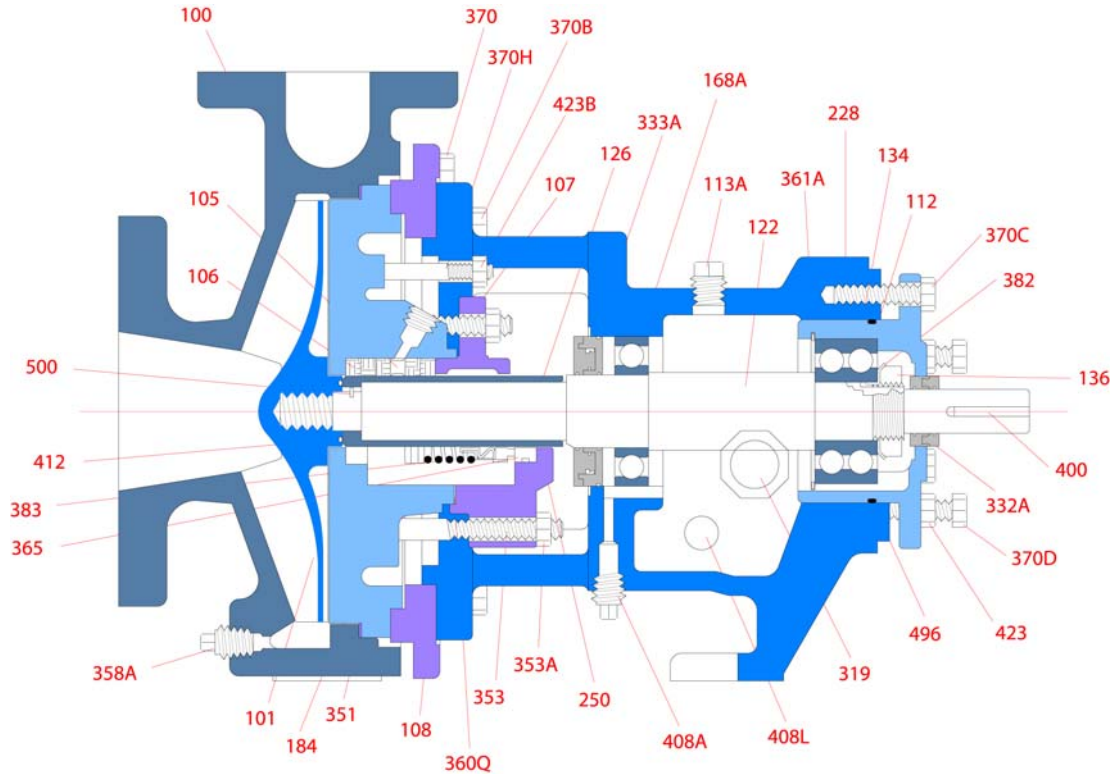
内迷宫式油封 (333A)

轴承锁紧螺母 (136)

轴承座卡环 (361A)

附录 D – 泵剖面图和零件清单

2196 STO 型剖面图



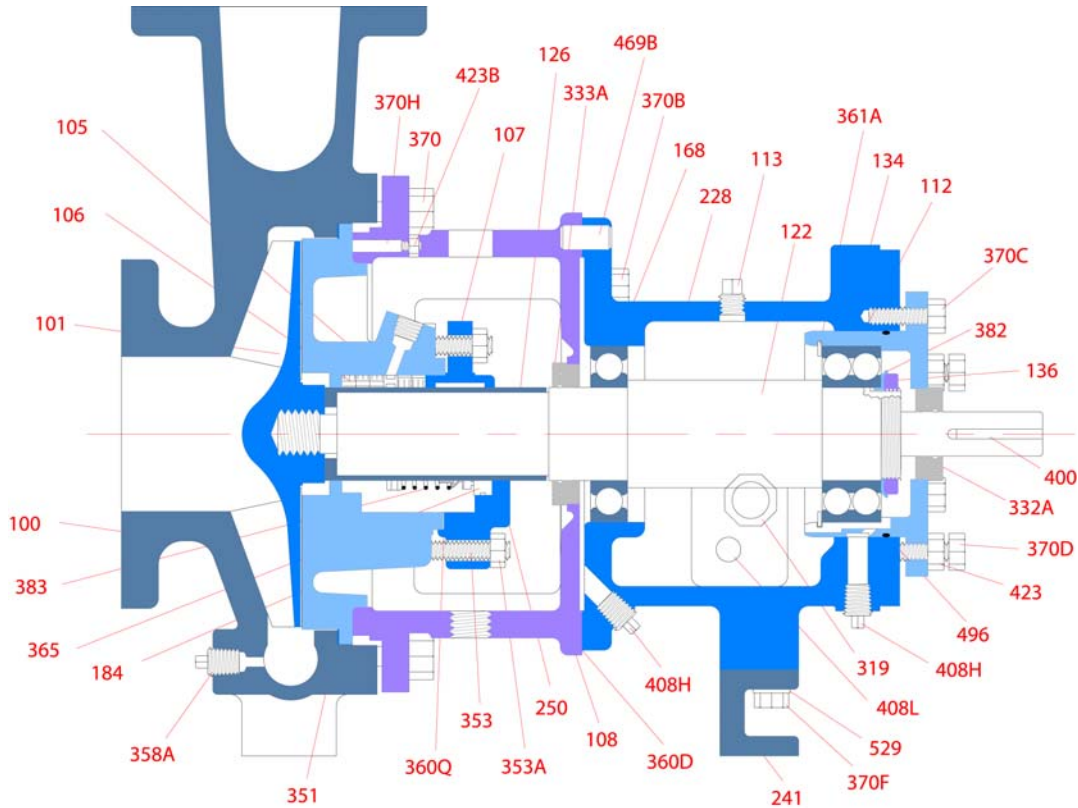
2196 STO 型零件清单

零件号	数量	描述	零件号	数量	描述
100	1	泵体	360Q	1	机械密封件压盖垫片
101	1	叶轮	361A	1	轴承卡环
105	1	水封环	365	1	机械静环密封件
106	5	填料	370	3	泵体螺栓
107	1	填料压盖	370B**	4	轴承架/联接器螺栓
108**	1	接合环	370C	3	轴承座螺栓
112	1	外轴承	370D	3	轴承座顶举螺栓
113A	1	注油塞	370H	2	SBC/联接器螺栓
122	1	轴	382	1	轴承锁紧垫圈
126	1	轴套	383	1	机械动环密封件
134	1	轴承座	400	1	联轴器键
136	1	轴承锁紧螺母	408A	1	轴承架润滑口塞
168A	1	内轴承	408L	1	油冷却剂入口塞 (未显示)
184	1	填料函盖	408M	1	油冷却剂出口塞 (未显示)
228	1	轴承架	412	1	叶轮止漏圈
250	1	机械密封件压盖	423	3	轴承座/轴承架锁紧螺母
319	1	观察窗	423B	2	填料函盖/联接器螺栓螺母
332A	1	外迷宫式油封	496	1	轴承座/轴承架止漏圈
333A	1	内迷宫式油封	500	1	轴套销
351	1	泵体垫片			
353	4	压盖螺栓			
353A	4*	压盖螺栓螺母			
358A	1	泵体排放塞			

* 填料压盖仅有两套螺栓和螺母

** 仅 8" 泵需要

2196 MTO 型剖面图

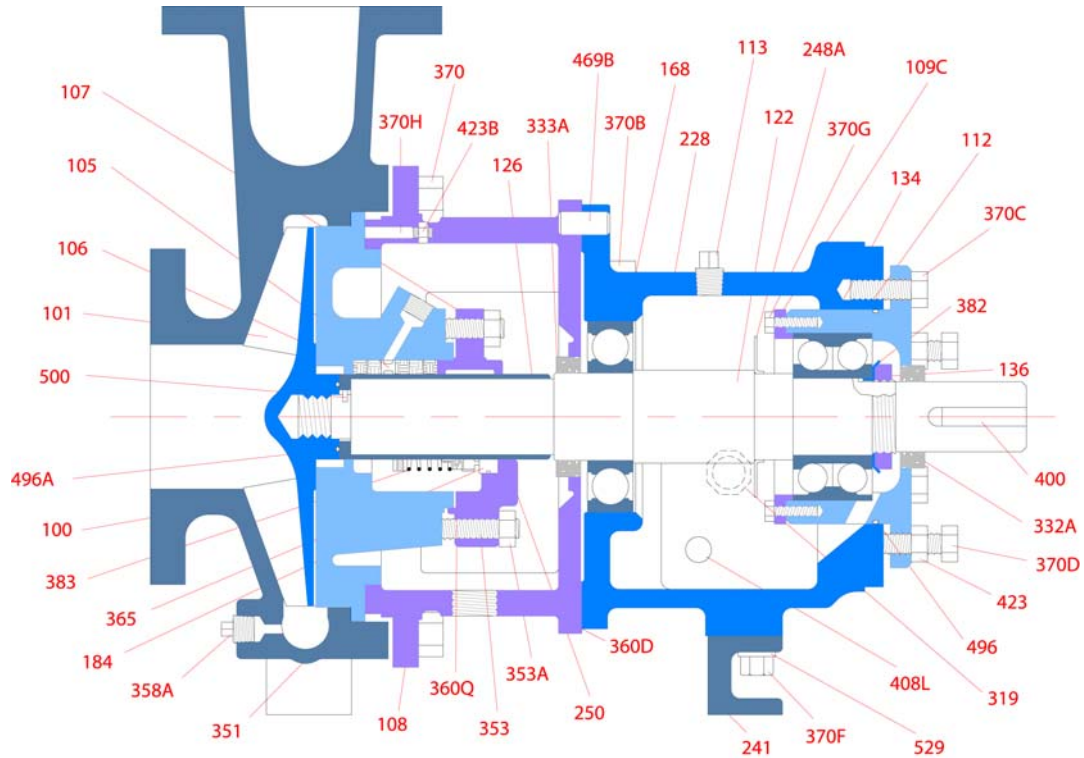


2196 MTO 型零件清单

零件号	数量	描述	零件号	数量	描述
100	1	泵体	360D	1	轴承架/联轴器垫片
101	1	叶轮	360Q	1	机械密封件压盖垫片
105	1	水封环	361A	1	轴承卡环
106	5	填料	365	1	机械静环密封件
107	1	填料压盖	370	8, 12, 16	泵体螺栓
108	1	联轴器	370B	4	轴承架/联轴器螺栓
112	1	外轴承	370C	3	轴承架/轴承座螺栓
113	1	注油塞	370D	3	轴承座顶举螺栓
122	1	轴	370F	2	轴承架支脚螺栓
126	1	轴套	370H	2	填料函盖/联轴器螺栓
134	1	轴承座	382	1	轴承锁紧垫圈
136	1	轴承锁紧螺母	383	1	机械动环密封件
168	1	内轴承	400	1	联轴器键
184	1	填料函盖	408A	1	轴承架排放塞 (未显示)
228	1	轴承架	408H	4	轴承架润滑口塞
241	1	轴承架支脚	408L	1	油冷却剂入口塞
250	1	机械密封件压盖	408M	1	油冷却剂出口塞
319	1	油位观察窗	412	1	叶轮止漏圈
332A	1	外轴承架迷宫式油封	423	3	轴承座顶举螺栓锁紧螺母
333A	1	内轴承架迷宫式油封	423B	2	填料函盖/联轴器螺栓螺母
351	1	泵体垫片	469B	2	轴承架/联轴器定位销
353	4	压盖螺栓	496	1	轴承座/轴承架止漏圈
353A	4*	压盖螺栓螺母	529	2	轴承架支脚与轴承架之间的垫圈
358A	1	泵体排放塞			

* 填料压盖仅有两套螺栓和螺母

2196 LTO 型剖面图

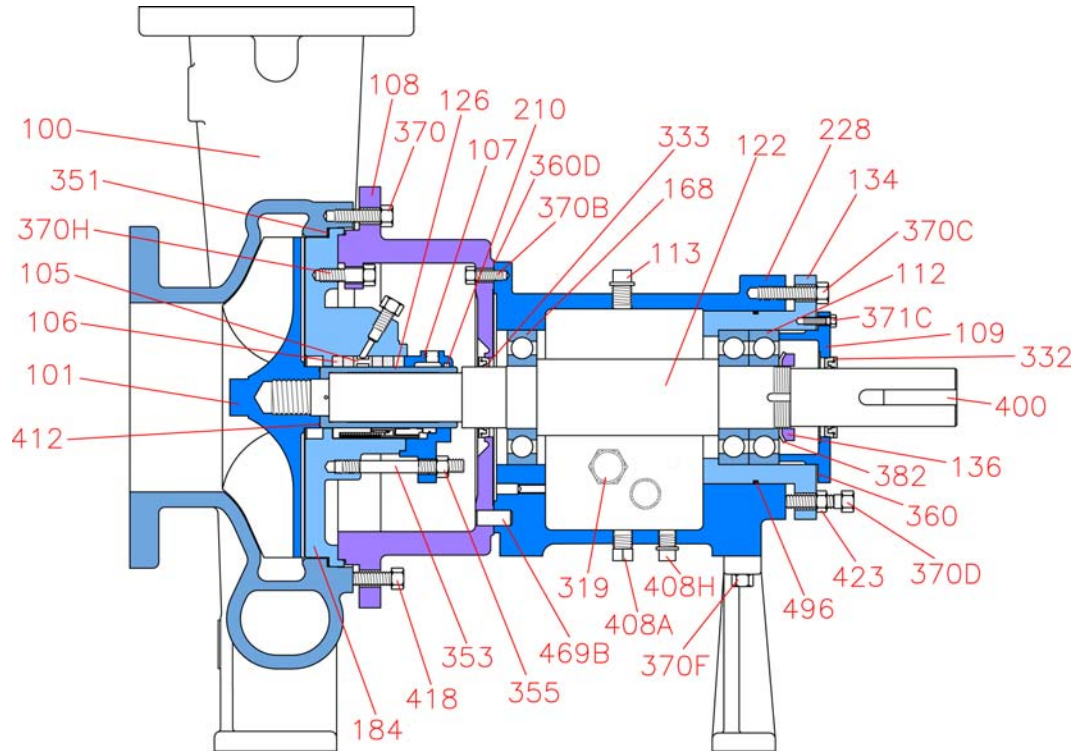


2196 LTO 型零件清单

零件号	数量	描述	零件号	数量	描述
100	1	泵体	360D	1	轴承架/联接器垫片
101	1	叶轮	360Q	1	机械密封件压盖垫片
105	1	水封环	361A	1	轴承卡环
106	5	填料	365	1	机械静环密封件
107	1	填料压盖	370	8, 12, 16	泵体螺栓
108	1	联接器	370B	4	轴承架/联接器螺栓
109C	1	外轴承盖	370C	3	轴承座螺栓
112	2	外轴承	370D	3	轴承座顶举螺栓
113	1	注油塞	370F	2	轴承架支脚螺栓
122	1	轴	370G	6	轴承盖螺栓
126	1	轴套	370H	2	填料函盖/联接器螺栓
134	1	轴承座	382	1	轴承锁紧垫圈
136	1	轴承锁紧螺母	383	1	机械动环密封件
168	1	内轴承	400	1	联轴器键
184	1	填料函盖	408A	1	轴承架排放塞 (未显示)
228	1	轴承架	408H	4	轴承架润滑口塞 (未显示)
241	1	轴承架支脚	408L	1	油冷却剂入口塞
248A	1	油环	408M	1	油冷却剂出口塞 (未显示)
250	1	机械密封件压盖	412	1	叶轮止漏圈
319	1	油位观察窗	423	3	轴承座顶举螺栓锁紧螺母
332A	1	外轴承架迷宫式油封	423B	2	填料函盖/联接器螺栓螺母
333A	1	内轴承架迷宫式油封	469B	2	轴承架/联接器定位销
351	1	泵体垫片	496	1	轴承座/轴承架止漏圈
353	4	压盖螺栓	500	1	轴套销
353A	4*	压盖螺栓螺母	529	2	轴承架支脚与轴承架之间的垫圈
358A	1	泵体排放塞			

* 填料压盖仅有两套螺栓和螺母

2196 XLO 型剖面图



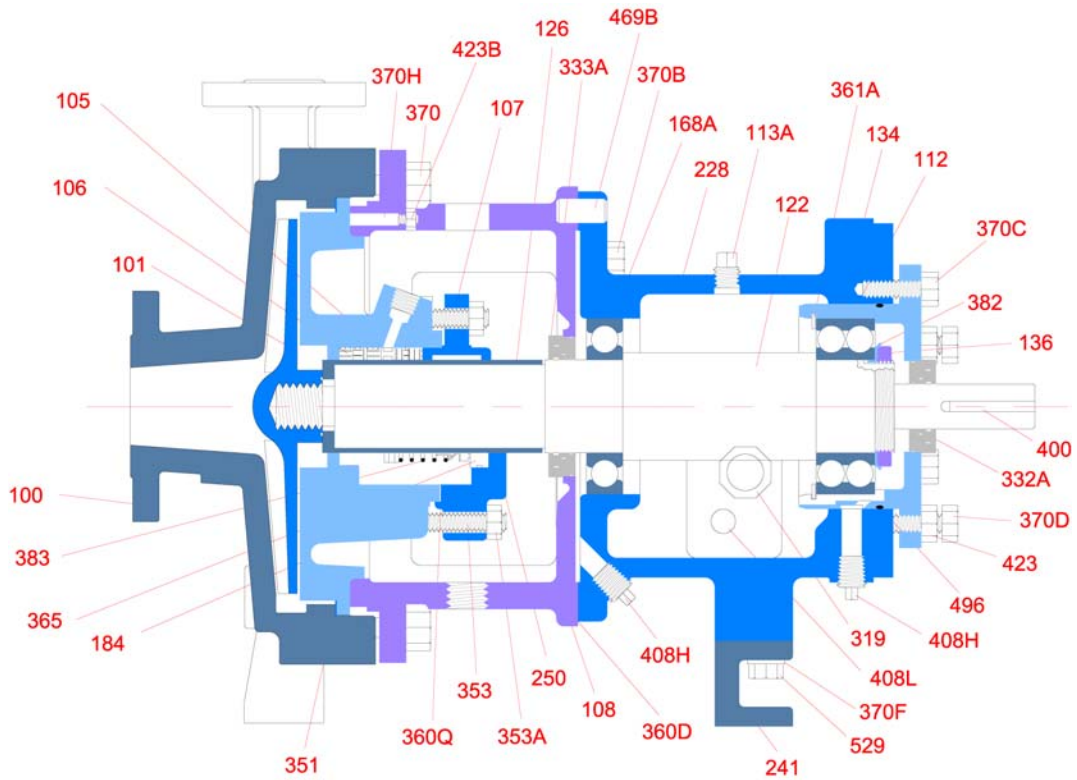
2196 XLO 型零件清单

零件号	数量	描述	零件号	数量	描述
100	1	泵体	360	1	端盖垫片
101	1	叶轮	360D	1	轴承架/连接器垫片
105	1	水封环	370	16/24 ¹	连接器/泵体螺栓
106	5	填料函填料	370B	4	轴承架/连接器螺栓
107	1	压盖	370C	4	轴承座/轴承架螺栓
108	1	轴承架连接器	370D	4	轴承座调节顶举螺栓
109	1	外轴承端盖	370F	2	轴承架支脚螺栓
112	2	外止推轴承	370H	2	盖/连接器螺栓
113	1	注油塞	371C	6	盖/轴承座螺栓
122	1	带轴套型轴	382	1	锁紧垫圈
126	1	轴套	400	1	联轴器键
134	1	轴承座	408A	1	排放塞
136	1	轴承锁紧螺母	408H	1	轴承架润滑口塞
168	1	内径向轴承	408J ²	1	注油器塞
184	1	填料函盖	408L ²	1	冷却剂塞
210	1	压盖填料	408M ²	1	冷却剂塞
228	1	轴承架	408N ²	1	观察窗塞
319	1	观察窗	412	1	叶轮止漏圈
332	1	外迷宫式油封	418	3	泵体顶举螺栓
333	1	内迷宫式油封	423	4	轴承座锁紧螺母
351	1	泵体垫片	469B	2	轴承架/连接器销
353	2	压盖螺栓	496	1	轴承座止漏圈
355	2	压盖螺母			

¹ 第 370 号零件: (16) – 6X8-13、8X10-13; (24) – 6X8-15、8X10-15、8X10-15G

² 408J、408L、408M 和 408N – 图上未显示

2196-LF 型剖面图

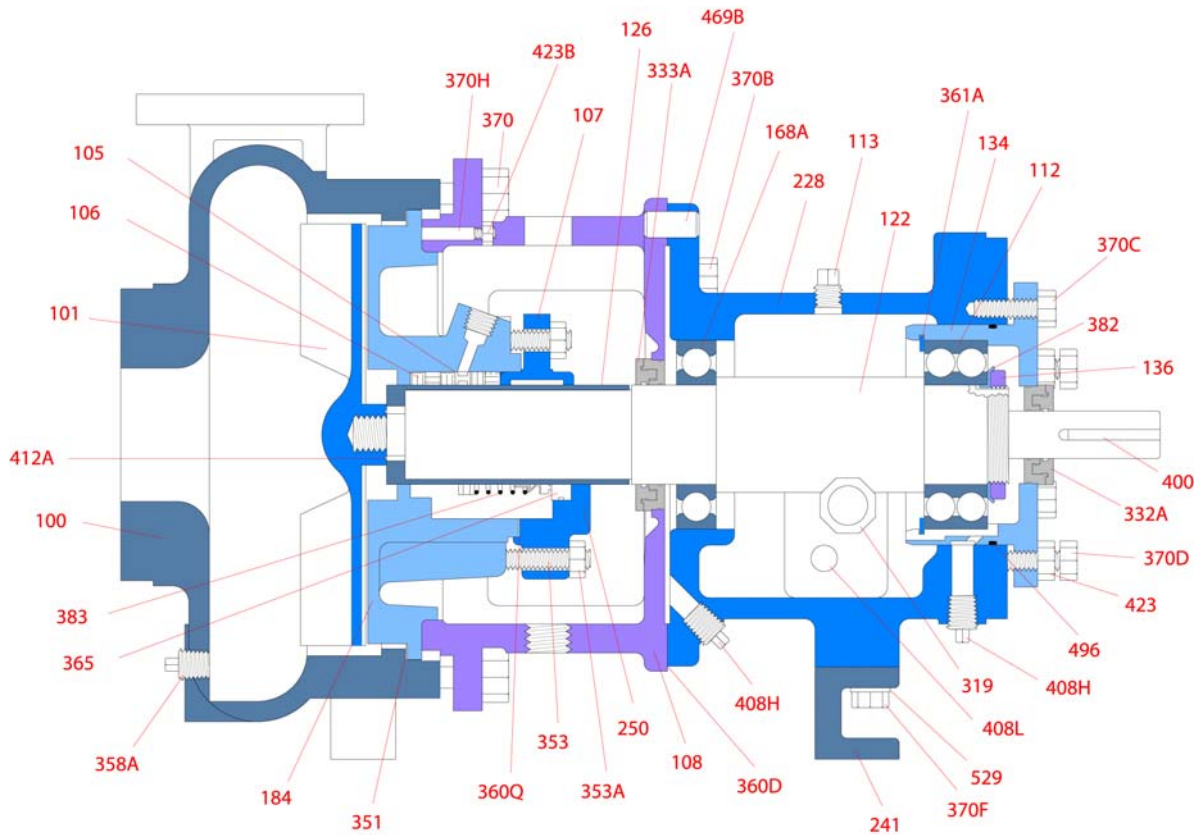


2196-LF 型零件清单

零件号	数量	描述	零件号	数量	描述
100	1	泵体	360D	1	轴承架/联接器垫片
101	1	叶轮	360Q	1	机械密封件压盖垫片
105	1	水封环	361A	1	轴承卡环
106	5	填料	365	1	机械静环密封件
107	1	填料压盖	370	8, 12, 16	泵体螺栓
108	1	联接器	370B	4	轴承架/联接器螺栓
112	1	外轴承	370C	3	轴承架/轴承座螺栓
113	1	注油塞	370D	3	轴承座顶举螺栓
122	1	轴	370F	2	轴承架支脚螺栓
126	1	轴套	370H	2	填料函盖/联接器螺栓
134	1	轴承座	382	1	轴承锁紧垫圈
136	1	轴承锁紧螺母	383	1	机械动环密封件
168	1	内轴承	400	1	联轴器键
184	1	填料函盖	408A	1	轴承架排放塞 (未显示)
228	1	轴承架	408H	4	轴承架润滑口塞
241	1	轴承架支脚	408L	1	油冷却剂入口塞
250	1	机械密封件压盖	408M	1	油冷却剂出口塞
319	1	油位观察窗	412A	1	叶轮止漏圈
332A	1	外轴承架迷宫式油封	423	3	轴承座顶举螺栓锁紧螺母
333A	1	内轴承架迷宫式油封	423B	2	填料函盖/联接器螺栓螺母
351	1	泵体垫片	469B	2	轴承架/联接器定位销
353	4	压盖螺栓	496	1	轴承座/轴承架止漏圈
353A	4*	压盖螺栓螺母	529	2	将轴承架支脚固定在轴承架上的螺栓
358A	1	泵体排放塞			

* 填料压盖仅有两套螺栓和螺母

2196-R 型剖面图



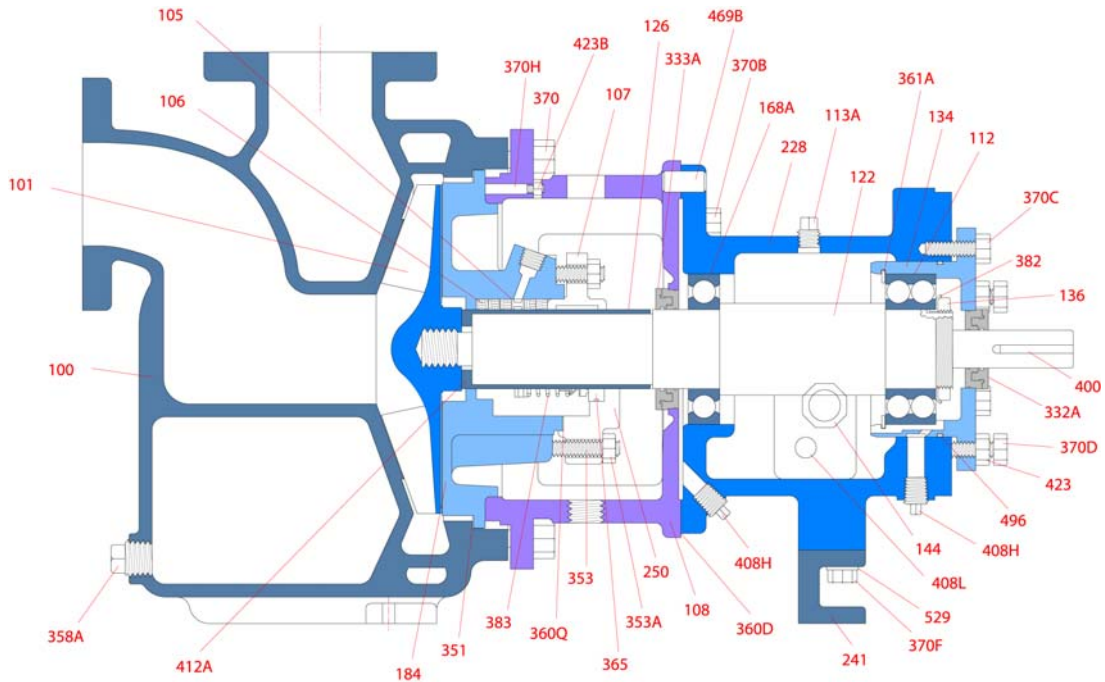
2196-R 型零件清单

零件号	数量	描述	零件号	数量	描述
100	1	泵体	360Q	1	机械密封件压盖垫片
101	1	叶轮	361A	1	轴承卡环
105	1	水封环	365	1	机械静环密封件
106	5	填料	370	3	泵体螺栓
107	1	填料压盖	370B**	4	轴承架/联接器螺栓
108**	1	接合环	370C	3	轴承座螺栓
112	1	外轴承	370D	3	轴承座顶举螺栓
113	1	注油塞	370F	1	将支脚固定在轴承架上的螺栓
122	1	轴	370H	2	SBC/联接器螺栓
126	1	轴套	382	1	轴承锁紧垫圈
134	1	轴承座	383	1	机械动环密封件
136	1	轴承锁紧螺母	400	1	联轴器键
168A	1	内轴承	408H	4	轴承架润滑口塞
184	1	填料函盖	408L	1	油冷却剂入口塞 (未显示)
228	1	轴承架	408M	1	油冷却剂出口塞 (未显示)
250	1	机械密封件压盖	412A	1	叶轮止漏圈
319	1	观察窗	423	3	轴承座/轴承架锁紧螺母
332A	1	外迷宫式油封	423B	2	填料函盖/联接器螺栓螺母
333A	1	内迷宫式油封	496	1	轴承座/轴承架止漏圈
351	1	泵体垫片	500	1	轴套销
353	1	压盖螺栓	529	2	支脚与轴承架之间的垫圈
353A	4*	压盖螺栓螺母			
358A	1	泵体排放塞			

* 填料压盖仅有两套螺栓和螺母

** 仅 8" 泵需要

2796 型剖面图



2796 型零件清单

零件号	数量	描述	零件号	数量	描述
100	1	泵体	360D	1	轴承架/联接器垫片
101	1	叶轮	360Q	1	机械密封件压盖垫片
105	1	水封环	361A	1	轴承卡环
106	5	填料	365	1	机械静环密封件
107	1	填料压盖	370	8, 12, 16	泵体螺栓
108	1	联接器	370B	4	轴承架/联接器螺栓
112	1	外轴承	370C	3	轴承座螺栓
113A	1	注油塞	370D	3	轴承座顶举螺栓
122	1	轴	370F	2	轴承架支脚螺栓
126	1	轴套	370H	2	填料函盖/联接器螺栓
134	1	轴承座	382	1	轴承锁紧垫圈
136	1	轴承锁紧螺母	383	1	机械动环密封件
144	1	油位观察窗	400	1	联轴器键
168A	1	内轴承	408A	1	轴承架排放塞 (未显示)
184	1	填料函盖	408H	4	轴承架润滑口塞
228	1	轴承架	408L	1	油冷却剂入口塞
241	1	轴承架支脚	408M	1	油冷却剂出口塞
250		机械密封件压盖	412A	1	叶轮止漏圈
332A	1	外轴承架迷宫式油封	423	3	轴承座顶举螺栓锁紧螺母
333A	1	内轴承架迷宫式油封	423B	2	填料函盖/联接器螺栓螺母
351	1	泵体垫片	469B	2	轴承架/联接器定位销
353	4	压盖螺栓	496	1	轴承座/轴承架止漏圈
353A	4*	压盖螺栓螺母	529	2	轴承架支脚与轴承架之间的垫圈
358A	1	泵体排放塞			* 填料压盖仅有两套螺栓和螺母

(本页特意留空)

附录 E – INPRO/SEAL® “VBX” 轴承隔离器维护说明

详细操作信息

Inpro 轴承隔离器是一种迷宫式密封件，它有两个功能：

1. 使轴承座中的机油保持清洁。
2. 防止污染物进入轴承座。

该装置由三大部件组成：**转子**、**定子**以及 **“VBX”® 环**。

转子装在轴上，由一个弹性压圈固定到位。压圈使转子与轴一起转动，还对轴提供严密的静态密封。轴和转子之间没有金属接触，因此没有磨损和摩擦问题。

定子以标称 0.002” 的紧配合固定在轴承座中。定子外径上的止漏圈垫片保持定子和轴承座孔之间的严密密封。定子内径上设计的迷宫槽和润滑剂回流孔可将润滑剂保留在轴承座内。

转子和定子共同作用，将污染物挡在轴承座外。

“VBX”® 环、定子和转子整个是一套整体，不得分开。如果这套部件被拆开或分开，必须更换一套新的。“VBX”® 是一种不可拆分的设计。

只有在有明显的过量漏油的情况下，才需要对密封件进行维修或更换。如果将轴承座拆开，建议更换转子止漏圈。

拆卸步骤

1. 按照泵拆卸说明拆下轴组件 (122)。（请参阅第 19 页。）
2. **STO** 型拆除步骤。将一个（木质或塑料）棒插入轴承架 (228) 的外轴承座端。接触到内轴承隔离器 (333A)。轻轻敲打或用手扳压机推该棒从而将其拆下。

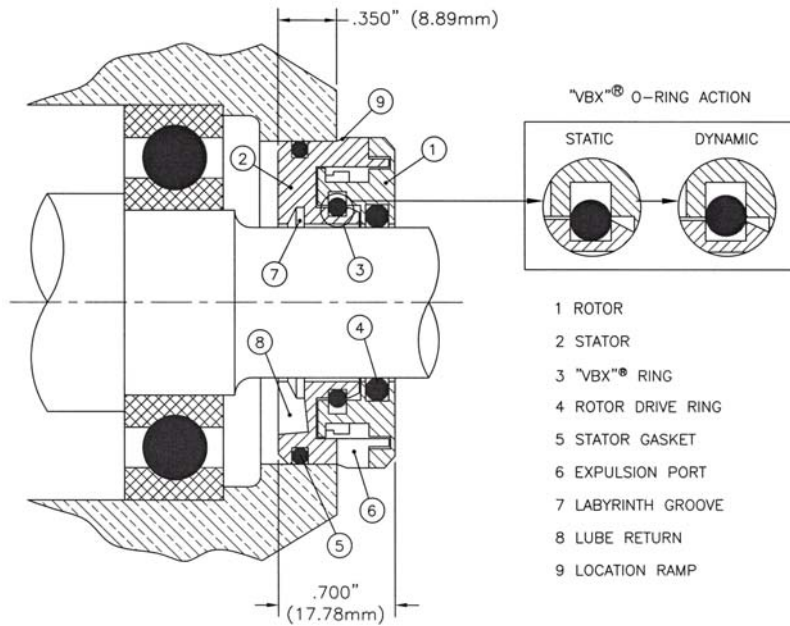
MTO 和 XLO 型拆除步骤。按照泵拆卸说明拆卸轴承架联接器 (108)。用一个（木质或塑料）棒拆卸内轴承隔离器 (333A)，轻轻敲打或用手扳压机推该棒将其拆下。

3. **STO、MTO 和 XLO** 型外轴承隔离器 (332A) 拆除步骤。将外轴承座 (134) 顶在工作台上，联轴器端朝着工作台面。将隔离器从轴承座上轻轻敲出来，或者使用手扳压机。
4. 检查轴承隔离器。如果该装置分开，重新装配时需要一个新隔离器。
5. 每次从泵组件上拆下该装置后，都要更换转子止漏圈和定子止漏圈。

安装步骤

1. **STO、MTO 和 XLO 型内隔离器。** 将轴承架 (228) 或联接器 (108) 内轴承侧朝上放置。将隔离器密封件 (333A) 定子侧放入孔中。污物排放口必须处于 6 点钟位置。借助一个足以盖住整个隔离器法兰的木块，使用手扳压机将定子压入孔中。压到直角肩部开始处。（请参见图 1。）

图 1

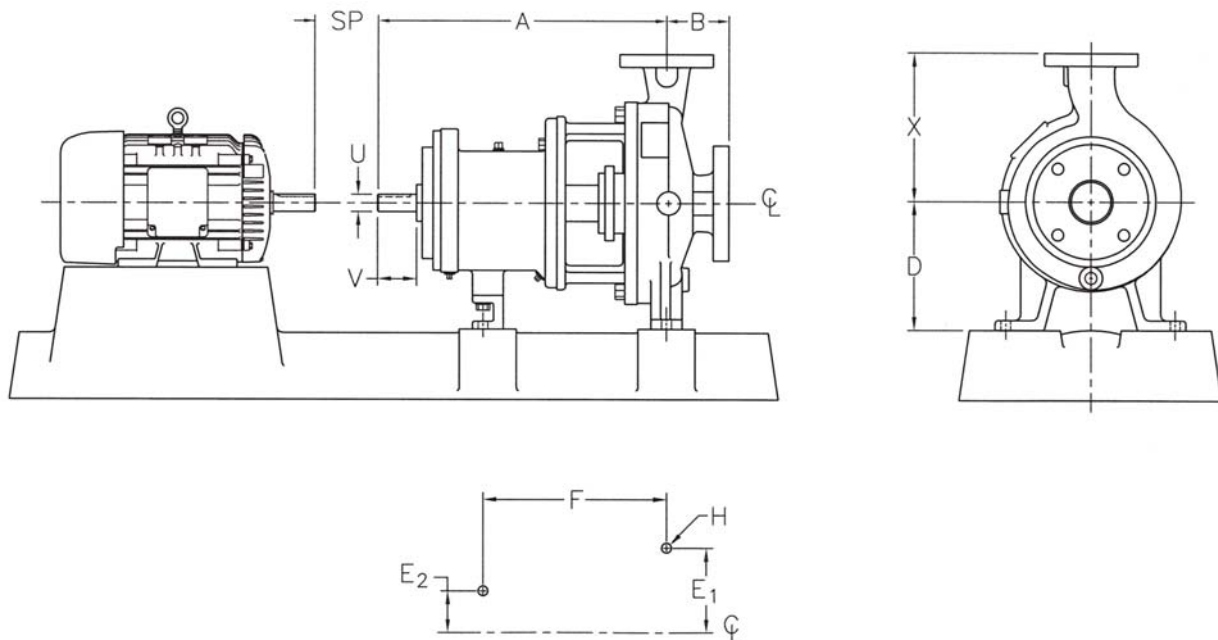


2. **外隔离器 (332A)。** 将轴承座 (134) 外侧法兰朝上放置。将隔离器装入轴承孔并使用上述第 1 步中的方法压到位。
3. 稍加润滑轴套端和转子驱动环。按照装配说明将轴承架 (228) 或联接器 (108) 在轴上滑动。
4. 如需装配外轴承端，用黑胶带贴住轴 (122) 键槽。润滑黑胶带和转子驱动环。将轴承座 (134) 在轴 (122) 端滑动并按照装配说明继续操作。

确保在最终装配件上污物排放口和润滑剂回流孔在 6 点钟位置。

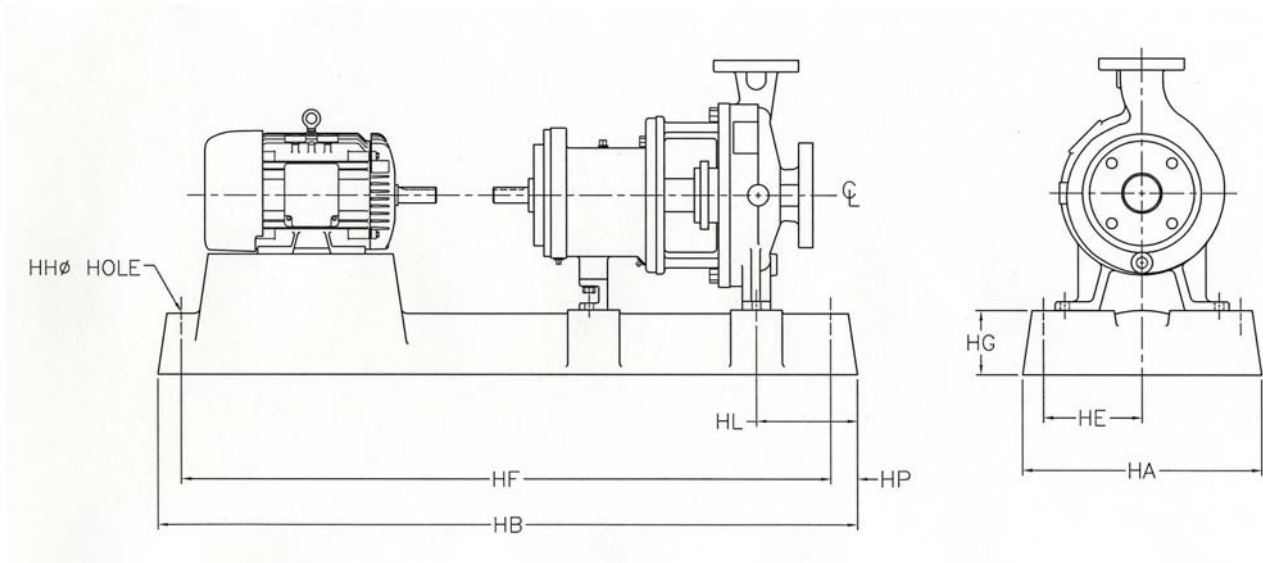
附录 F – 尺寸数据

2196 型尺寸数据



2196 型尺寸																		
泵架	ANSI	尺寸			X	D	B	A	SP	支脚类型				轴		空泵 约重(磅)		
		出口	入口	叶轮						E1	E2	F	H	U	键槽		V	
STO	AA	1	1.5	6	6 1/2	5 1/4	4	13 1/2	3 3/4	3	0	7 1/4	5/8	.875	3/16 X 3/32	2	85	
	AB	1.5	3	6													90	
		2	3	6													95	
		1	1.5	8													100	
	AB	1.5	3	8													110	
MTO	A60	2	3	8	9 1/2	8 1/4	4	19 1/2	3 3/4	4 7/8	3 5/8	12 1/2	5/8	MTO 1.125	MTO 1/4X1/8	2 5/8	200	
	A70	3	4	8	11												220	
	A70	3	4	8G	11												220	
	A05	1	2	10	8 1/2												200	
	A50	1.5	3	10	8 1/2												220	
	A60	2	3	10	9 1/2												230	
	A70	3	4	10	11												265	
	A40	3	4	10H	12 1/2												275	
LTO	A80	4	6	10	13 1/2	10	4	19 1/2	3 3/4	4 7/8	3 5/8	12 1/2	5/8	LTO 1.875	LTO 1/2X1/4	2 5/8	305	
	A80	4	6	10H	13 1/2												305	
	A20	1.5	3	13	10 1/2												245	
	A30	2	3	13	11 1/2												275	
XLO	A40	3	4	13	12 1/2	14 1/2	6	27 7/8	5 1/4	8	4 1/2	18 3/4	7/8	2.375	5/8 X 5/16	4	330	
	A80	4	6	13	13 1/2												405	
	A90	6	8	13	16												560	
	A100	8	10	13	18												670	
	A120	8	10	15	19												610	
	A120	8	10	15G	19												740	
																		710

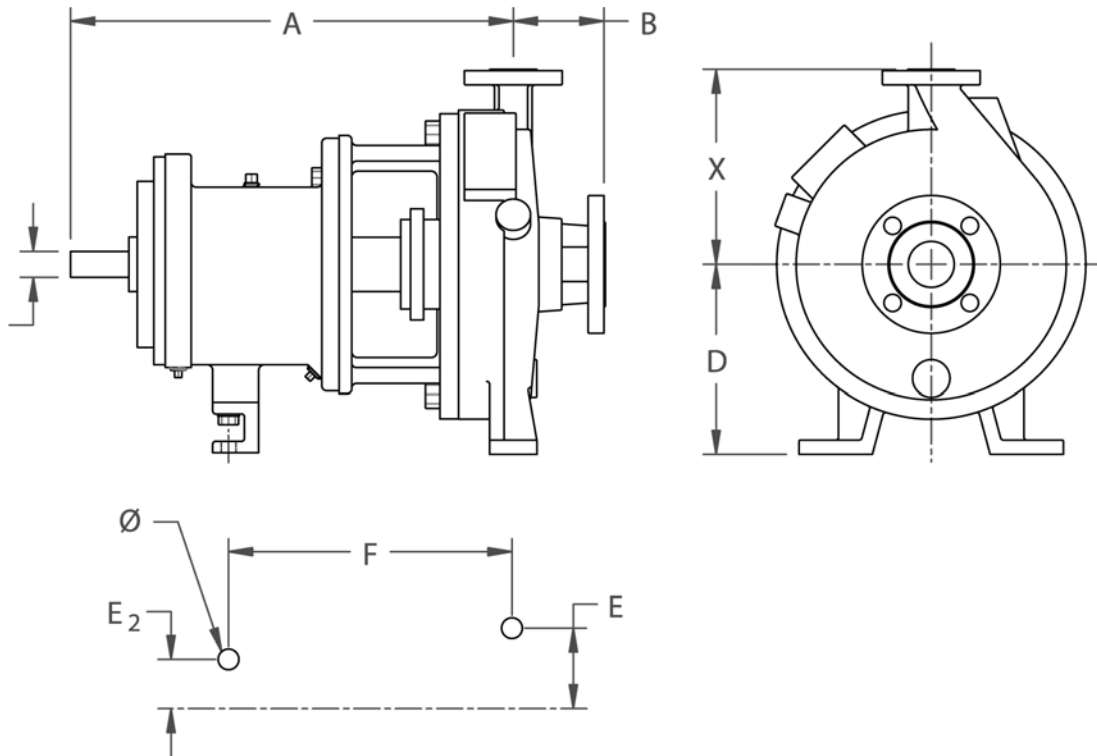
2196 型铸铁相关底座相关尺寸



铸铁相关底座相关尺寸

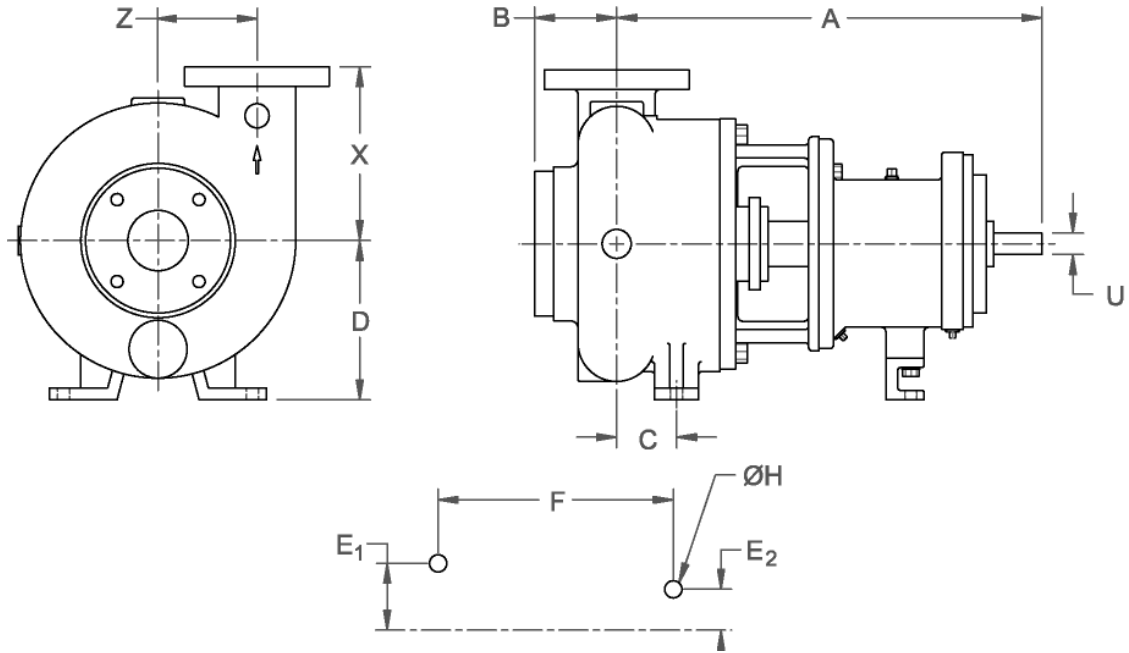
泵架	底座编号	最大电机架	HA	HB	HE	HF	HP	HG	HH	HL
STO	1	145	10	35	4	32 1/2	1 3/8	3 3/16	3/4	4 5/8
	2	215	12	39	4 1/2	36 1/2	1 1/4	3 3/8	3/4	4 1/2
	3	286	15	46	6	43 1/2	1 1/4	6	3/4	4 1/2
MTO 或 LTO	4	215	12	45	4 1/2	42 1/2	1 1/4	4	3/4	4 1/2
	5	286	15	52	6	49 1/2	1 1/4	4 3/8	3/4	4 1/2
	6	365	18	58	7 1/2	55 1/2	1 1/4	5	1	4 1/2
	7	444	18	60	7 1/2	57 1/2	1 1/4	5	1	4 1/2
XLO	8	286	26	62	11 1/4	47	13	4	1	5 1/4
	9	365	26	68	11 1/4	47	13	4	1	5 3/16
	10	447	26	74	11 1/4	47	13	4 1/8	1	5 1/4

2196-LF 型尺寸数据



2196-LF 型尺寸										
泵架	ANSI	尺寸			X	A	B	D	SP	空泵 约重(磅)
		出口	入口	叶轮						
STO	AA	1	1.5	4	6.5	13.5	4.0	5.25	3.75	84
	AA	1	1.5	8	6.5	13.5	4.0	5.25	3.75	100
MTO/LTO	A05	1	2	10	8.5	19.5	4.0	8.25	3.75	200
										245
LTO	A20	1.5	3	13	10.5	19.5	4.0	10.0	3.75	285

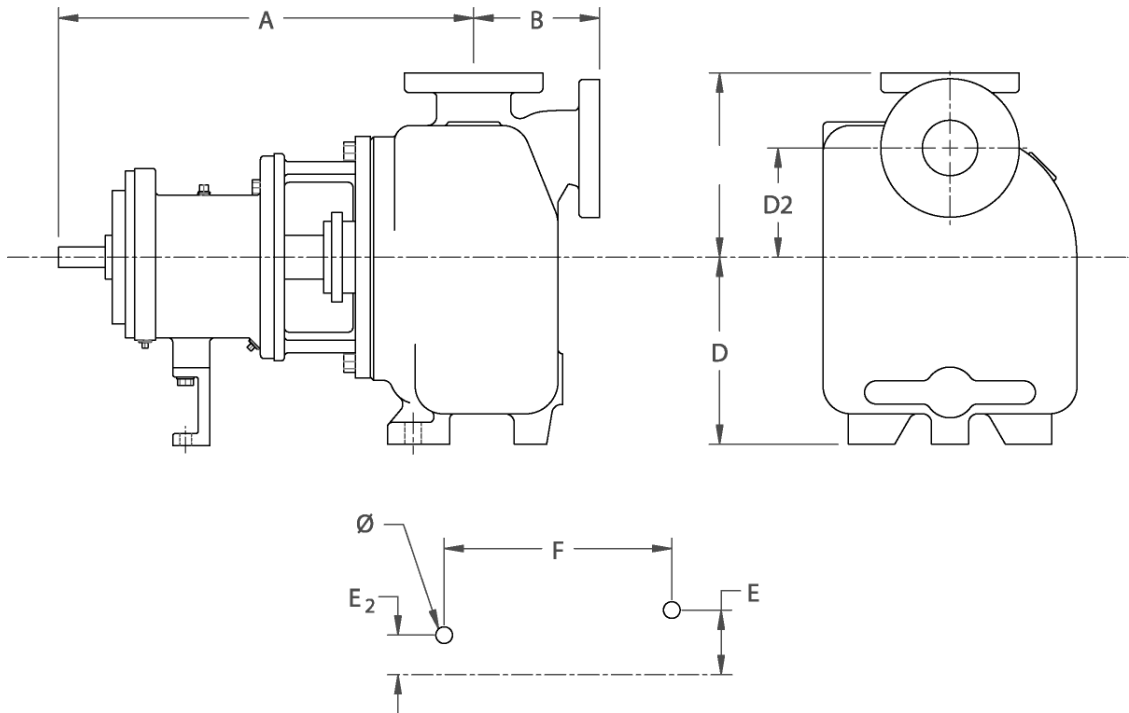
2196-R 型尺寸数据



2196--R 型尺寸

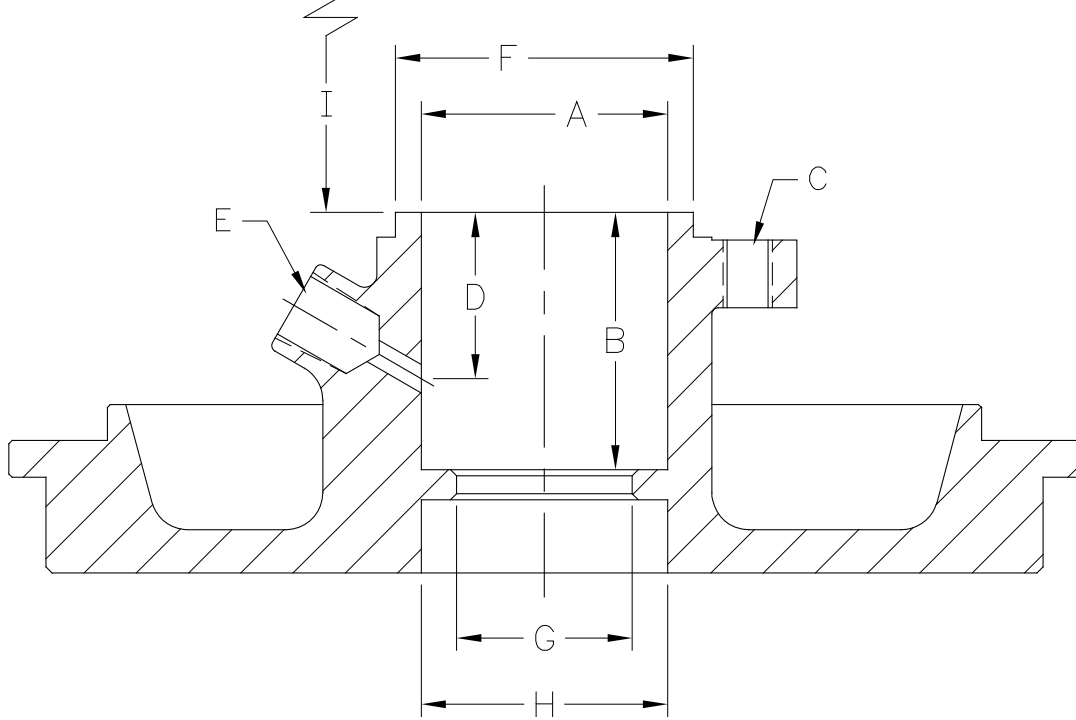
泵架	尺寸	Z	X	A	B	C	D	SP	支脚类型				轴	
									E1	E2	F	H	U	键槽
STO	2x2-8	4.25	6.5	15.38	2.75	2.5	6	3.75	3	0	7.25	.63	0.875	0.19 x 0.09
MTO 或 LTO	2x2-10	5.25	8.5	21.75	3.5	2.25	8.25		4.88	3.63	12.5		1.125	0.25 x 0.125
	3x3-10	5.13	9	22.50	4.25	2.94	10							
	2x3-13	6.63	10.5	22.38	4.12	2.81								
3x4-13	22.81			3.31										
LTO	4x6-13		11.5	23.13	4.75	3.63						1.875	0.5 x 0.25	

2796 型尺寸数据



2796 型尺寸													
泵架	尺寸			X	A	B	D	D2	支脚类型				空泵 约重 (磅)
	出口	入口	叶轮						E	E2	F	H	
STO	1	1.5	6	7.25	15.5	5	7.5	4	3	0	7.25	.63	170
	1.5		8	7.88									
MTO/LTO	2	2	10	10	21.75	6.5	10	6	4.88	3.63	12.5		370
	3	3		22.63	6.75	315							
	4	4		23.38	9.19	370							
	3	3		11.5	22.63	6.75							400
	4	4	13	11.5	22.38	9.19							470
	6	6		15	27.75	10							12

2196 型填料函相关尺寸



填料函相关尺寸													
泵架	A	B	C		D	E	F	G	H	I 障碍物	填料		水封环宽度
			B.C.	攻丝							尺寸	填料环数量	
STO	2.00	2.12	3.25	3/8-18 UNC	0.97	1/4-18 NPT	2.39	1.40	-	2.18	5/16	5	7/16
MTO	2.50	2.62	4.12	1/2-13 UNC	1.56	3/8-18 NPT	3.01	1.78	2.65	3.00	3/8	5	5/8
LTO	2.87	2.62	4.50	1/2-13 UNC	1.56	3/8-18 NPT	3.52	2.15	2.63	3.00	3/8	5	5/8
XLO	3.37	3.00	5.37	5/8-11 UNC	1.75	3/8-18 NPT	4.37	3.53	3.38	2.93	7/16	5	5/8

附录 G – 详细构造

2196 型详细构造

详细构造 所有尺寸均以英寸和 (mm) 为单位。					
		STO	MTO	LTO	XLO
轴	叶轮直径	.75 (19)	1 (25)	1.25 (32)	1.5 (38)
	填料函直径 (实心轴构造)	1.375 (35)	1.75 (45)	2.125 (54)	2.5 (64)
	轴承间直径	1.5 (38)	2.125 (54)	2.5 (64)	3.125 (79)
	联轴器直径	.875 (22)	1.125 (29)	1.875 (48)	2.375 (60)
	悬架	6.125 (156)	8.375 (213)	8.375 (213)	9.969 (253)
	最大轴挠曲	0.002 (0.05)			
	轴挠曲指标 (L^3/D^4) (有轴套) (无轴套)	143 64	116 63	48 29	62 25
轴套	填料函/密封腔外径	1.375 (35)	1.75 (45)	2.125 (54)	2.5 (64)
轴承	径向	SKF 6207	SKF 6309	SKF 6311	SKF 6313
	止推	SKF 5306 A/C3	SKF 5,309 A/C3	SKF 7310 BECBM	SKF 5,313 A/C3
	轴承跨距	4.125 (105)	6.75 (171)	6.875 (164)	9.25 (235)
填料函	孔	2 (51)	2.5 (64)	2.875 (73)	3.375 (86)
功率上下限	HP (kW) / 100 RPM	1.1 (.82)	3.4 (2.6)	5.6 (4.2)	14 (10.5)

2196 型轴径向跳动容差

轴径向跳动容差 所有尺寸均以英寸和 (毫米) 为单位。	
填料函处	联轴器处
.002 (.051)	.001 (.026)

2196 型轴向间隙

轴向间隙 所有尺寸均以英寸和 (毫米) 为单位。				
	STO	MTO	LTO	XLO
双列	.0011/.0019 (.028/.047)	.0013/.0021 (.033/.054)	不适用	.0014/.0023 (.036/.058)
双联	.0007/.0010 (.018/.026)	.0009/.0012 (.022/.030)	.0010/.0015 (.026/.038)	.0010/.0015 (.026/.038)

2196 型轴承配合及容差

轴承配合及容差 所有尺寸均以英寸和 (毫米) 为单位。				
依照 ABEC I 标准				
	STO	MTO	LTO	XLO-X、XO-17
轴外径内侧	1.3785 (35.013) 1.3781 (35.002)	1.7722 (45.013) 1.7718 (45.002)	2.1660 (55.015) 2.1655 (55.002)	2.5597 (65.015) 2.5592 (65.002)
间隙	0.0010 (0.025) 紧 0.0001 (0.002) 紧	0.0010 (0.025) 紧 0.0001 (0.002) 紧	0.0012 (0.030) 紧 0.0001 (0.002) 紧	0.0012 (0.030) 紧 0.0001 (0.002) 紧
内轴承内径	1.3780 (35.000) 1.3775 (34.988)	1.7717 (45.000) 1.7712 (44.988)	2.1654 (55.000) 2.1648 (54.985)	2.5591 (65.000) 2.5585 (64.985)
内轴承架内径	2.8346 (72.000) 2.8353 (72.019)	3.9370 (100.000) 3.9379 (100.022)	4.7244 (120.000) 4.7253 (120.022)	5.5118 (140.000) 5.5128 (140.025)
间隙	0.0012 (0.032) 松 0.0000 (0.000) 松	0.0015 (0.037) 松 0.0000 (0.000) 松	0.0015 (0.037) 松 0.0000 (0.000) 松	0.0017 (0.043) 松 0.0000 (0.000) 松
内轴承外径	2.8346 (72.000) 2.8341 (71.987)	3.9370 (100.000) 3.9364 (99.985)	4.7244 (120.000) 4.7238 (119.985)	5.5118 (140.000) 5.5111 (139.982)
轴外径外侧	1.1815 (30.011) 1.1812 (30.002)	1.7722 (45.013) 1.7718 (45.002)	1.9690 (50.013) 1.9686 (50.002)	2.5597 (65.015) 2.5592 (65.002)
间隙	0.0008 (0.021) 紧 0.0001 (0.002) 紧	0.0010 (0.025) 紧 0.0001 (0.002) 紧	0.0010 (0.025) 紧 0.0001 (0.002) 紧	0.0012 (0.030) 紧 0.0001 (0.002) 紧
外轴承内径	1.1811 (30.000) 1.1807 (29.990)	1.7717 (45.000) 1.7712 (44.988)	1.9685 (50.000) 1.9680 (49.988)	2.5591 (65.000) 2.5585 (64.985)
外轴承座内径	2.8346 (72.000) 2.8353 (72.019)	3.9370 (100.000) 3.9379 (100.022)	4.3307 (110.000) 4.3316 (110.022)	5.5118 (140.000) 5.5128 (140.025)
间隙	0.0012 (0.032) 松 0.0000 (0.000) 松	0.0015 (0.037) 松 0.0000 (0.000) 松	0.0015 (0.037) 松 0.0000 (0.000) 松	0.0017 (0.043) 松 0.0000 (0.000) 松
外轴承外径	2.8346 (72.000) 2.8341 (71.987)	3.9370 (100.000) 3.9364 (99.985)	4.3307 (110.000) 4.3301 (109.985)	5.5118 (140.000) 5.5111 (139.982)

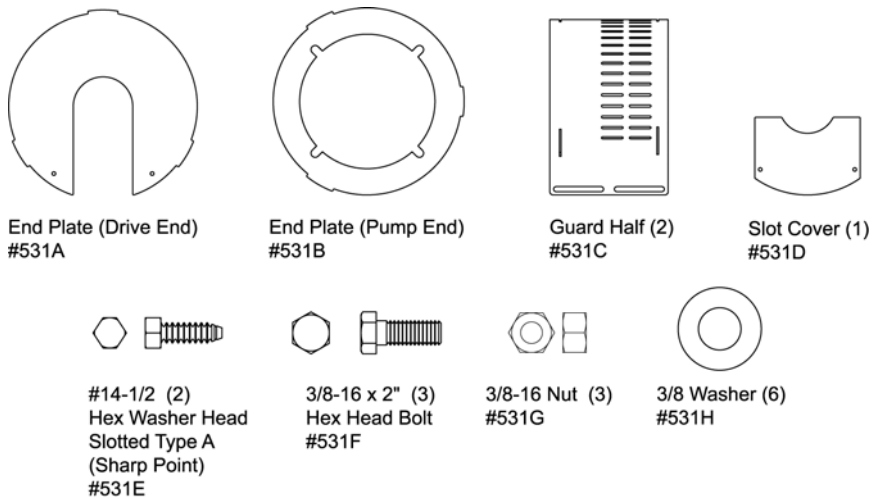
附录 H – ANSI B15.1 联轴器罩

SUMMIT PUMP ANSI B15.1 联轴器罩
安装说明

警告！

装配或拆卸联轴器罩前，先将电机断电，切断电机控制器/启动器，并在启动器上挂上警示牌，指出其断开连接。恢复正常泵操作前，重新装上联轴器罩。如果避开以上步骤，Summit Pump 不承担任何责任。

图 H-1



联轴器罩设计简洁，可在十五分钟内完成装配，包括端板（泵端）。

装配步骤

■ 如需装配联轴器罩

注意： 如果先前安装了端板（泵端），对联轴器进行必要的调节并跳至第 2 步。

1. 在 STO、MTO 和 LTO 型号上，将端板（泵端）与轴承架对正。（不需要调节叶轮。）

在 XLO-X 型号上，将端板（泵端）上的小槽与叶轮调节螺栓对正，大槽中没有轴承座带头螺栓，从而将端板与泵轴承座对齐。然后如图 H-3 所示，使用叶轮调节螺栓的锁紧螺母将端板固定在轴承座上。

将端板固定在轴承座上后，按照 附录 A - 叶轮间隙设置 中的详细说明检查并重置叶轮间隙。

注意：先完成联轴器调节，然后再装配联轴器罩。

图 H-2
STO、MTO、LTO

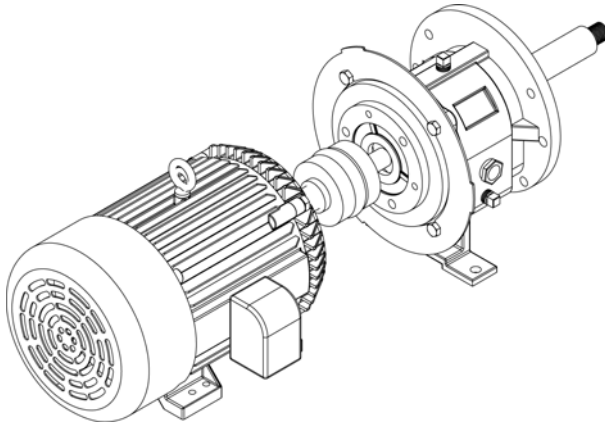
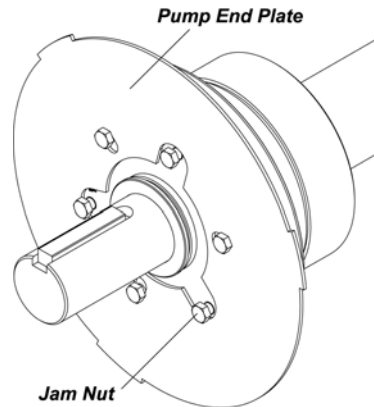


图 H-3
XLO-X



2. 如 图 H-4 所示，轻轻展开半联轴器罩（泵端）底部并将其放在泵端板上。半联轴器罩的环形槽围绕着端板。（请参见 图 H-5。）

图 H-4

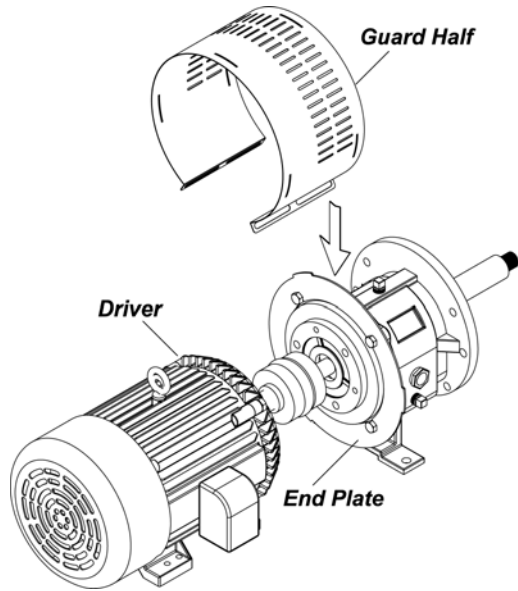
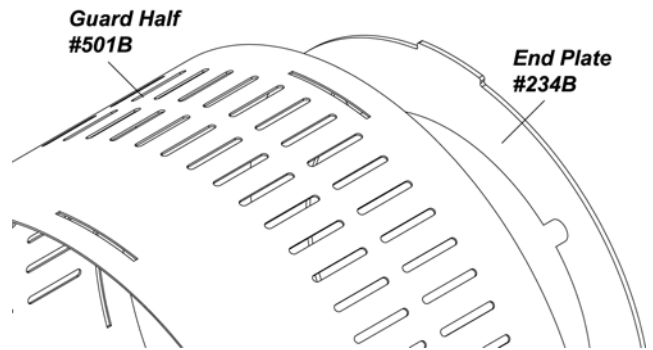


图 H-5



3. 将半联轴器罩（泵端）围绕着泵端板放好后，通过半联轴器罩前端的圆孔用螺栓、螺母和两个 (2) 垫圈将其固定，如图 H-6 所示。牢固上紧。（请参见图 H-7。）

图 H-6

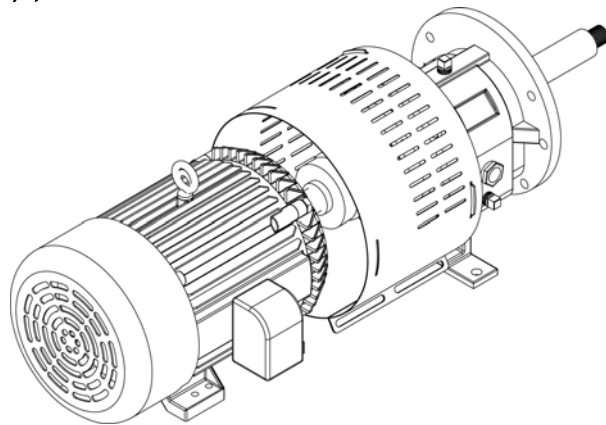
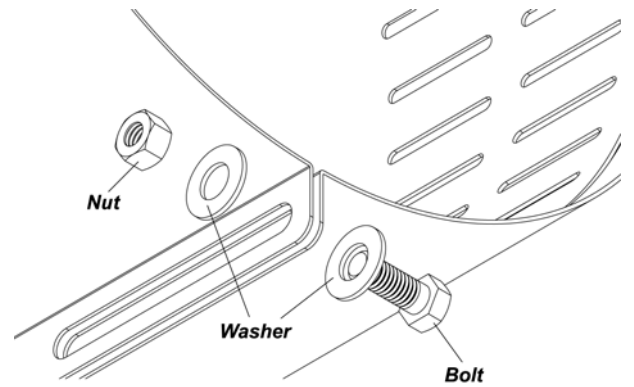


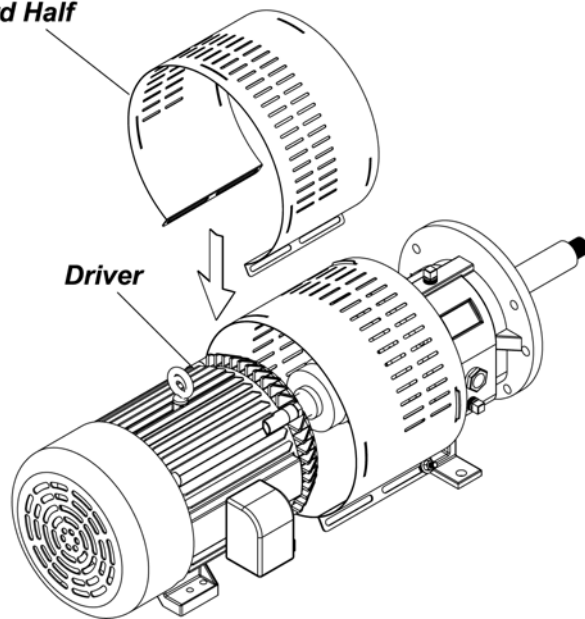
图 H-7



4. 如图 H-8 所示，轻轻展开半联轴器罩（驱动器端）底部并将其放在半联轴器罩（泵端）上方，使半联轴器罩（驱动器端）的环形槽朝向电机。

图 H-8

Guard Half



5. 如图 H-9 所示，将端板（驱动器端）放在电机轴上。将端板置于半联轴器罩（驱动器端）后端的环形槽中，并通过半联轴器罩后端的圆孔用螺栓、螺母和两个 (2) 垫圈将其固定。仅用手拧紧。

图 H-9

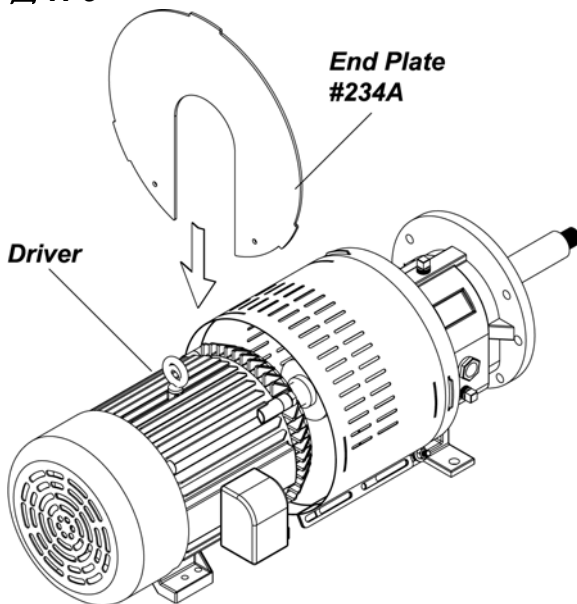
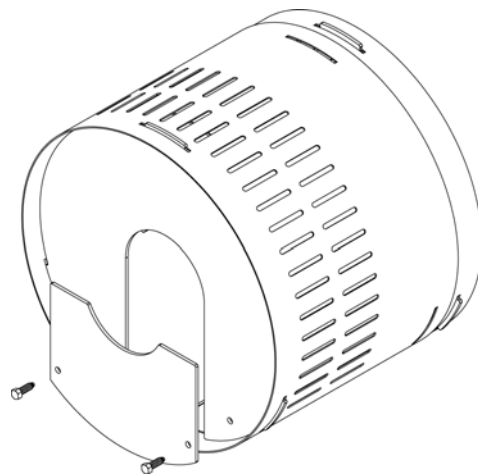


图 H-9.5



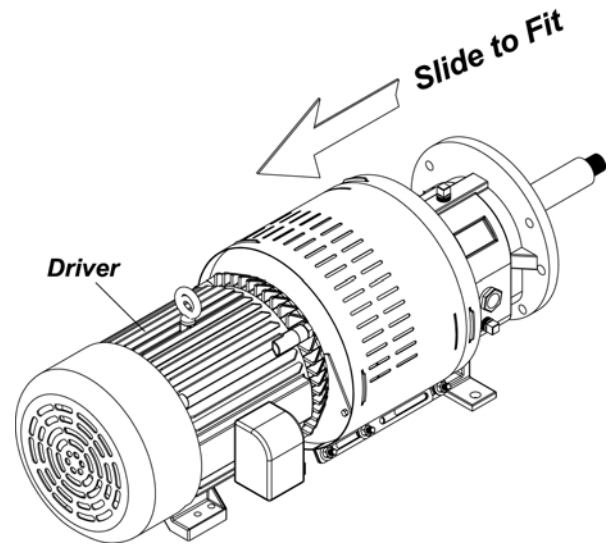
6. 将半联轴器罩（驱动器端）朝电机方向滑动，调节联轴器罩的长度，使其完全罩住轴和联轴器，如图 H-10 所示。调节长度后，通过联轴器罩中心的槽孔用螺栓、螺母和两个 (2) 垫圈将联轴器罩固定并上紧。检查确保联轴器罩

组件上的所有螺母均上紧。

警告！

装配或拆卸联轴器罩前，先将电机断电，切断电机控制器/启动器，并在启动器上挂上警示牌，指出其断开连接。恢复正常泵操作前，重新装上联轴器罩。如果避开以上步骤，Summit Pump 不承担任何责任。

图 H-10



拆卸步骤

■ 如需拆卸联轴器罩

需要取下联轴器罩以进行某些泵维护和调节，如：联轴器调节、叶轮间隙调节等。维护完成后重新装上联轴器罩。

不要在取下联轴器罩的情况下恢复正常的泵操作。

注意： 请参考从图 H-10 开始的装配图，并以相反的顺序操作。

1. 从联轴器罩的中心槽孔中拆下螺母、螺栓和垫圈。将半联轴器罩的电机端朝泵滑动。（请参见图 H-10。）
2. 从半联轴器罩的驱动器端拆下螺母、螺栓和垫圈，然后拆下端板。（请参见图 H-9。）
3. 轻轻展开半联轴器罩的底部并将其取下。（请参见图 H-8。）
4. 从半联轴器罩的泵端拆下剩余的螺母、螺栓和垫圈。轻轻展开半联轴器罩并将其取下。（请参见图 H-4。）

联轴器罩拆卸步骤至此结束。

注意： 无需从轴承座上拆下端板（泵端）。如果需要对泵的内部零件进行维护，无需拆下端板即可接触到轴承座的带头螺栓。拆下泵轴承座前，请参考附录 C - 保养及维修。

PO Box 12145 Green Bay, WI 54307
www.summitpump.com

版本 2013/10

